

Ürün verileri sayfası

Teknik Özellikler



endüktif sensör XS6 M30 - U62mm - pirinç - Sn15mm - 24..240VAC/DC - kablo 2m

XS630B1MBL2

Ana

Ürün serisi	Telemecanique Inductive proximity sensors XS
Seri adı	Genel amaç
Sensör tipi	Endüktif yakınlık sensörü
Sensör adı	XS6
Sensör tasarımı	Silindir M30
Boyut	62 mm
Gövde tipi	Sabit
Dedektör gömme montaj kabulü	Sıva altı monte edilebilir
Malzeme	Metal
Çıkış sinyalinin tipi	Gizli
Kablolama tekniği	2 telli
[Sn] nominal algılama mesafesi	15 mm
Dijital çıkış fonksiyonu	1 NK
Çıkış devre tipi	AC/DC
Elektrikli bağlantı	Kablo
Kablo uzunluğu	2 m
[Us] nominal besleme gerilimi	24...240 V AC/DC 50/60 Hz
MA cinsinden anahtarlama kapasitesi	5...200 mA DC 5...300 mA AC
IP koruma derecesi	IP68 çift yalıtım 'e uygunIEC 60529 IP69K 'e uygunDIN 40050

Tamamlayıcı

Diş tipi	M30 x 1,5
Algılama yüzeyi	Ön
Ön malzeme	PPS
Muhafaza malzemesi	Nikel kaplı pirinç
Algılama aralığı	> 8...15 mm
Çalışma bölgesi	0...12 mm
Diferansiyel hareket	Sr'nin %1...15'i

Kablo düzenleme	2 x 0,34 mm ²
Tel yalıtım malzemesi	PVC
Durum LED'i	Çıkış durumu: 1 LED (sarı)
Besleme gerilimi limitleri	20...264 V AC/DC
Maximum residual current	0,8 mA açık durum
Anahtarlama frekansı	<= 25 Hz AC <= 500 Hz DC
Maximum voltage drop	<5,5 V (kapalı)
Maximum delay first up	25 ms
Maximum delay response	0,5 ms
Maximum delay recovery	2 ms
İşaretleme	CE
Dişli uzunluğu	52 mm
Uzunluk	62 mm
Ürün ağırlığı	0,205 kg

Ortam

Ürün sertifikaları	UL CSA
Nominal çalışma ortam sıcaklığı	-25...70 °C
Depolama ortam koşulları	-40...85 °C
Titreşim direnci	25 gn genlik = +/- 2 mm[Alan](f =[Alan]10...55 Hz) 'e uygunIEC 60068-2-6
Darbe dayanımı	50 gn için 11 ms 'e uygunIEC 60068-2-27

Paketleme üniteleri

Unit Type of Package 1	PCE
Number of Units in Package 1	1
Package 1 Height	4,5 cm
Package 1 Width	9,5 cm
Package 1 Length	13,0 cm
Package 1 Weight	189,0 g
Unit Type of Package 2	S02
Number of Units in Package 2	22
Package 2 Height	15,0 cm
Package 2 Width	30,0 cm
Package 2 Length	40,0 cm
Package 2 Weight	4,658 kg

Sürdürülebilirlik Teklifi

Sürdürülebilir teklif durumu	Green Premium ürünü
REACH Düzenlemesi	REACH Bildirisi
EU RoHS Direktifi	Proaktif uyumluluk (Ürün, EU RoHS yasal kapsamında değil) EU RoHS Bildirisi
Cıva içermez	Evet
RoHS muafiyet bilgileri	Evet

Çevre Beyanı

[Çevresel Ürün Profili](#)

Döngüsellik Profili

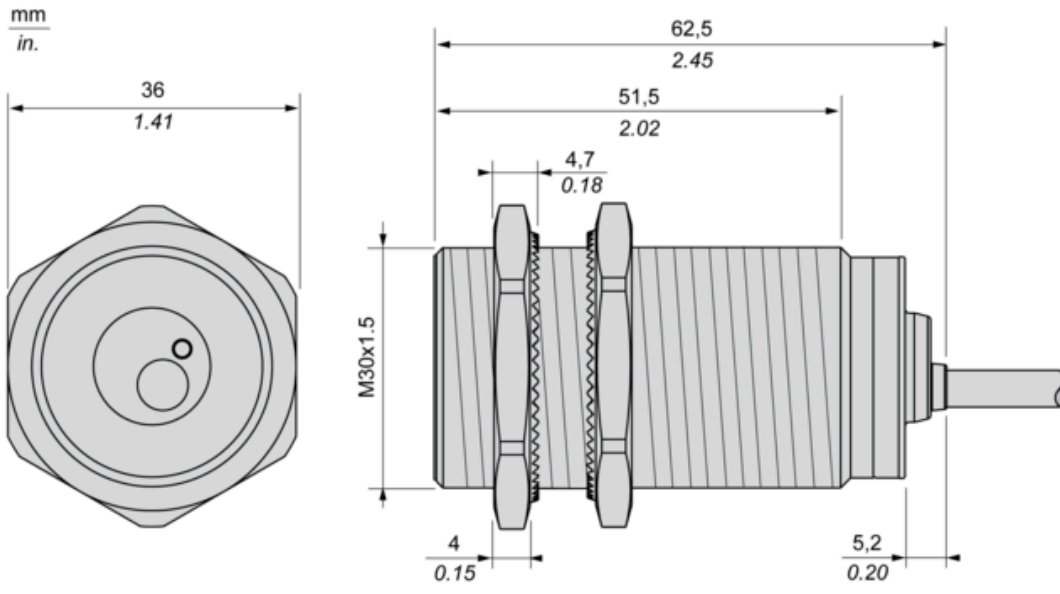
[Kullanım Sonu Bilgileri](#)

Sözleşme garantisi

Garanti

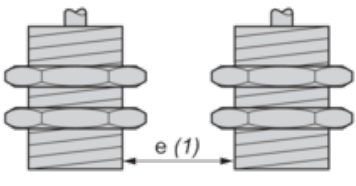
18 months

Dimensions



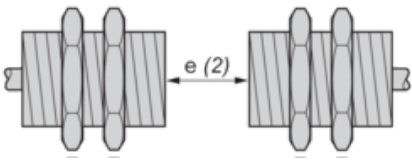
Minimum Mounting Distances

Side by side



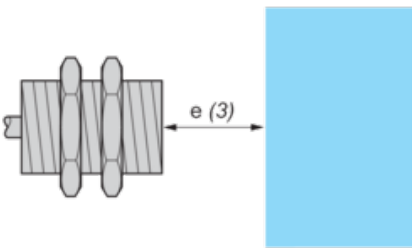
$e (1) \geq 30 \text{ mm}/1.18 \text{ in.}$

Face to face



$e (2) \geq 180 \text{ mm}/7.09 \text{ in.}$

Facing a metal object

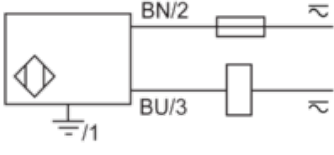


$e (3) \geq 45 \text{ mm}/1.77 \text{ in.}$

Wiring Schemes

2-Wire AC or DC

NC output



BU : Blue

BN : Brown

Önerilen değişiklikler