

Ürün verileri sayfası

Teknik Özellikler



endüktif sensör XS6 M18 - U62mm - pirinç - Sn8mm - 24..240VAC/DC - kablo 2m

XS618B1MAL2

Ana

Ürün serisi	Telemecanique Inductive proximity sensors XS
Seri adı	Genel amaç
Sensör tipi	Endüktif yakınlık sensörü
Sensör adı	XS6
Sensör tasarımı	Silindir M18
Boyut	62 mm
Gövde tipi	Sabit
Dedektör gömme montaj kabulü	Sıva altı monte edilebilir
Malzeme	Metal
Çıkış sinyalinin tipi	Gizli
Kablolama tekniği	2 telli
[Sn] nominal algılama mesafesi	8 mm
Dijital çıkış fonksiyonu	1 NA
Çıkış devre tipi	AC/DC
Elektrikli bağlantı	Kablo
Kablo uzunluğu	2 m
[Us] nominal besleme gerilimi	24...240 V AC/DC 50/60 Hz
MA cinsinden anahtarlama kapasitesi	5...200 mA DC 5...300 mA AC
IP koruma derecesi	IP68 çift yalıtım 'e uygunIEC 60529 IP69K 'e uygunDIN 40050

Tamamlayıcı

Diş tipi	M18 x 1
Algılama yüzeyi	Ön
Ön malzeme	PPS
Muhafaza malzemesi	Nikel kaplı pirinç
Algılama aralığı	> 4...8 mm
Çalışma bölgesi	0...6,4 mm
Diferansiyel hareket	Sr'nin %1...15'i

Kablo düzenleme	2 x 0,34 mm ²
Tel yalıtım malzemesi	PVC
Durum LED'i	Çıkış durumu: 1 LED (sarı)
Besleme gerilimi limitleri	20...264 V AC/DC
Maximum residual current	0,8 mA açık durum
Anahtarlama frekansı	<= 1000 Hz DC <= 25 Hz AC
Maximum voltage drop	<5,5 V (kapalı)
Maximum delay first up	25 ms
Maximum delay response	0,5 ms
Maximum delay recovery	0,5 ms
İşaretleme	CE
Dişli uzunluğu	52 mm
Uzunluk	62 mm
Ürün ağırlığı	0,12 kg

Ortam

Ürün sertifikaları	CSA UL
Nominal çalışma ortam sıcaklığı	-25...70 °C
Depolama ortam koşulları	-40...85 °C
Titreşim direnci	25 gn genlik = +/- 2 mm[Alan](f =[Alan]10...55 Hz) 'e uygun IEC 60068-2-6
Darbe dayanımı	50 gn için 11 ms 'e uygun IEC 60068-2-27

Paketleme üniteleri

Unit Type of Package 1	PCE
Number of Units in Package 1	1
Package 1 Height	4,2 cm
Package 1 Width	9,7 cm
Package 1 Length	13,2 cm
Package 1 Weight	105,0 g
Unit Type of Package 2	P06
Number of Units in Package 2	352
Package 2 Height	75,0 cm
Package 2 Width	60,0 cm
Package 2 Length	80,0 cm
Package 2 Weight	56,444 kg
Unit Type of Package 3	S03
Number of Units in Package 3	44
Package 3 Height	30,0 cm
Package 3 Width	30,0 cm
Package 3 Length	40,0 cm
Package 3 Weight	5,2 kg

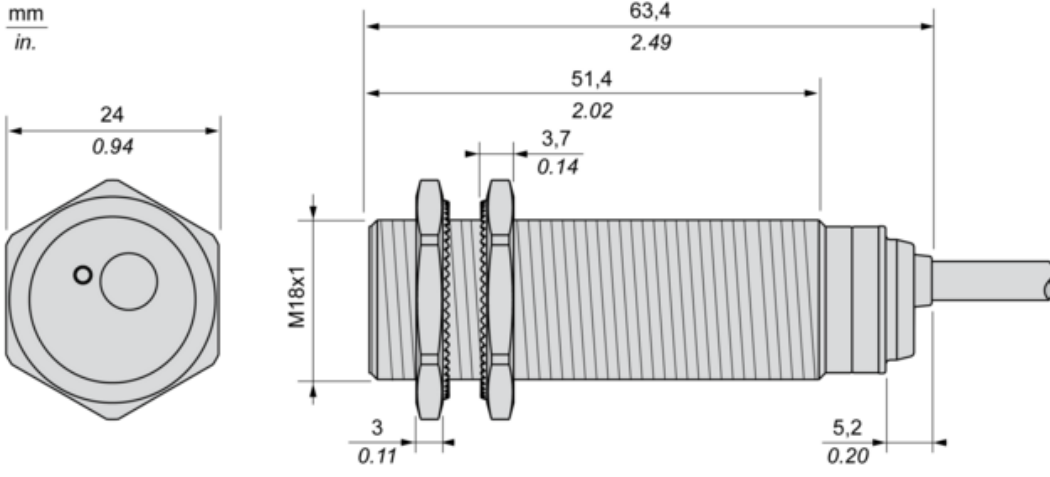
Sürdürülebilirlik Teklifi

Sürdürülebilir teklif durumu	Green Premium ürünü
REACH Düzenlemesi	REACH Bildirisi
EU RoHS Direktifi	Proaktif uyumluluk (Ürün, EU RoHS yasal kapsamında değil) EU RoHS Bildirisi
Civa içermez	Evet
RoHS muafiyet bilgileri	Evet
Çevre Beyanı	Çevresel Ürün Profili
Döngüsellik Profili	Kullanım Sonu Bilgileri

Sözleşme garantisi

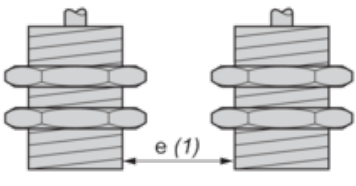
Garanti	18 months
---------	-----------

Dimensions



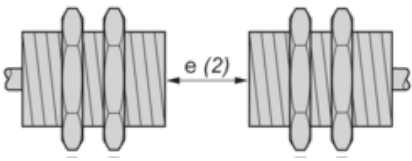
Minimum Mounting Distances

Side by side



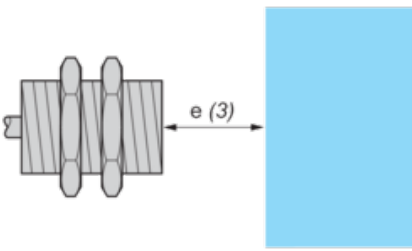
$e (1) \geq 16 \text{ mm}/0.63 \text{ in.}$

Face to face



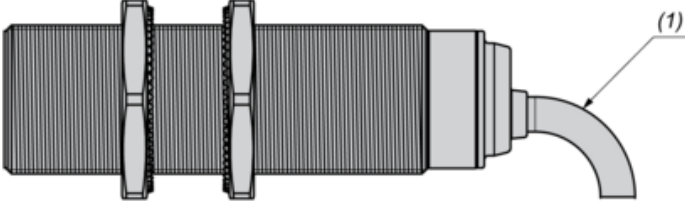
$e (2) \geq 100 \text{ mm}/3.94 \text{ in.}$

Facing a metal object



$e (3) \geq 25 \text{ mm}/0.98 \text{ in}$

Mounting

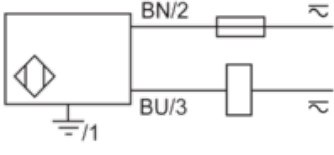


(1) Bending cable: 4 x external cable diameter

Wiring Schemes

2-Wire AC or DC

NO output



BU : Blue

BN : Brown

Önerilen değişiklikler