

# Ürün verileri sayfası

Teknik Özellikler



## endüktif sensör XS1 M12 - U41,3mm - pirinç - Sn2mm - 12..24VDC - kablo 2m

XS112BLNAL2

### Ana

Ürün serisi	Telemecanique Inductive proximity sensors XS
Seri adı	Genel amaç
Sensör tipi	Endüktif yakınlık sensörü
Sensör adı	XS1
Sensör tasarımı	Silindir M12
Boyut	44 mm
Gövde tipi	Sabit
Muhafaza malzemesi	Nikel kaplı pirinç
Çıkış sinyalinin tipi	Gizli
Kablolama tekniği	3 telli
[Sn] nominal algılama mesafesi	2 mm
Dijital çıkış fonksiyonu	1 NA
Dijital çıkış tipi	NPN
Elektrikli bağlantı	Kablo
Kablo uzunluğu	2 m
[Us] nominal besleme gerilimi	12...24 V DCile ters polarite koruması
MA cinsinden anahtarlama kapasitesi	<= 200 mAile aşırı yük ve kısa devre koruması
IP koruma derecesi	IP67 'e uygunIEC 60529

### Tamamlayıcı

ISO dişi	M12 x 1
Algılama yüzeyi	Ön
Dedektör gömme montaj kabulü	Sıva altı monte edilebilir
Malzeme	Metal
Ön malzeme	PBT
Çalışma bölgesi	0...1,6 mm
Diferansiyel hareket	Sr'nin %1...15'i
Çıkış devre tipi	DC

Kablo düzenleme	3 x 0,14 mm <sup>2</sup>
Tel yalıtım malzemesi	PVC
Durum LED'i	Çıkış durumu: 1 LED (sarı)
Besleme gerilimi limitleri	10...36 V DC
Anahtarlama frekansı	<= 2500 Hz
Maximum voltage drop	<2 V (kapalı)
Akım tüketimi	<= 10 mA yüksüz
Maximum delay first up	15 ms
Maximum delay response	0,1 ms
Maximum delay recovery	0,15 ms
İşaretleme	CE
Dişli uzunluğu	31 mm
Uzunluk	44 mm
Ürün ağırlığı	0,07 kg

## Ortam

Nominal çalışma ortam sıcaklığı	-25...70 °C
Depolama ortam koşulları	-40...85 °C
Titreşim direnci	25 gn genlik = +/- 2 mm[Alan](f =[Alan]10...55 Hz) 'e uygun IEC 60068-2-6
Darbe dayanımı	50 gn için 11 ms 'e uygun IEC 60068-2-27

## Paketleme üniteleri

Unit Type of Package 1	PCE
Number of Units in Package 1	1
Package 1 Height	1,0 cm
Package 1 Width	11,0 cm
Package 1 Length	14,0 cm
Package 1 Weight	71,0 g
Unit Type of Package 2	S02
Number of Units in Package 2	36
Package 2 Height	15,0 cm
Package 2 Width	30,0 cm
Package 2 Length	40,0 cm
Package 2 Weight	2,995 kg

## Sürdürülebilirlik Teklifi

Sürdürülebilir teklif durumu	Green Premium ürünü
REACH Düzenlemesi	<a href="#">REACH Bildirisi</a>
EU RoHS Direktifi	Proaktif uyumluluk (Ürün, EU RoHS yasal kapsamında değil) <a href="#">EU RoHS Bildirisi</a>
Civa içermez	Evet
RoHS muafiyet bilgileri	<a href="#">Evet</a>
Çevre Beyanı	<a href="#">Çevresel Ürün Profili</a>
Döngüsellik Profili	<a href="#">Kullanım Sonu Bilgileri</a>

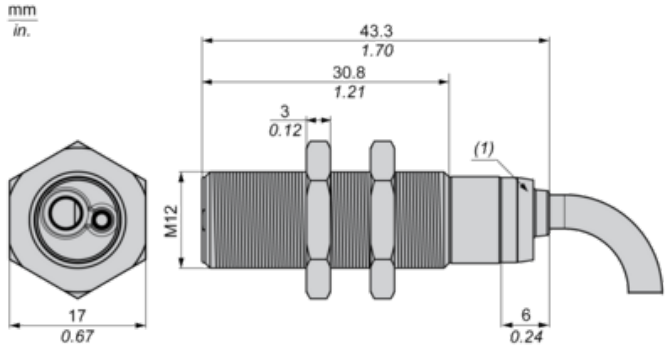
## Sözleşme garantisi

---

Garanti

18 months

Dimensions

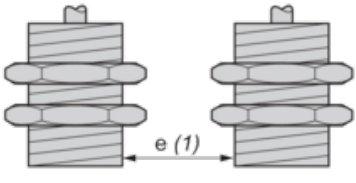


(1) LED

Minimum Mounting Distances

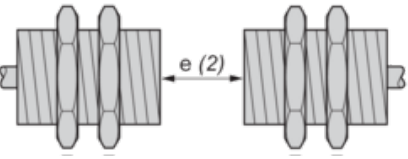
---

Side by side



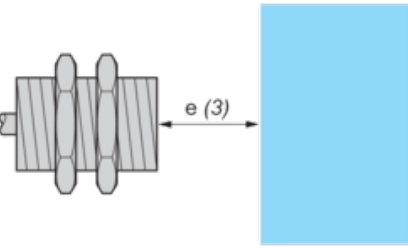
$e (1) \geq 4 \text{ mm}/0.16 \text{ in.}$

Face to face



$e (2) \geq 24 \text{ mm}/0.94 \text{ in.}$

Facing a metal object

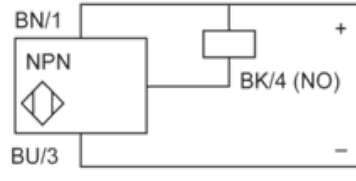


$e (3) \geq 6 \text{ mm}/0.24 \text{ in.}$

## Wiring Schemes

---

NPN



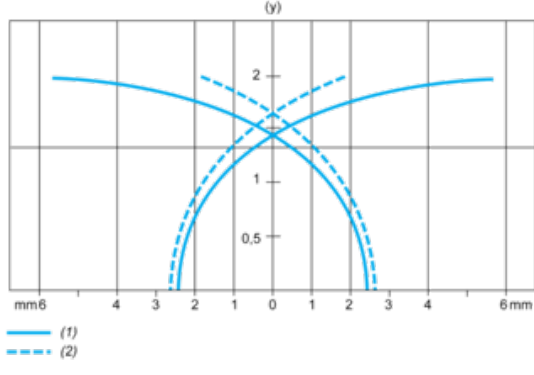
**BU** : Blue

**BN** : Brown

**BK** : Black

Performance Curves

Standard Steel Target : 12x12x1 mm



- (1) Pick-up points
- (2) Drop-out points (object approaching from the side)
- (y) Sensing distance in mm

Önerilen değişiklikler