

Ürün verileri sayfası

Teknik Özellikler



modül TM3 - 16 çıkış transistörü PNP

TM3DQ16T

Ana

Ürün serisi	Modicon TM3
Ürün ya da bileşen tipi	Dijital çıkış modülü
Seri uyumluluğu	Modicon M241 Modicon M251 Modicon M221 Modicon M262
Dijital çıkış tipi	Transistör
Dijital çıkış sayısı	16
Dijital çıkış lojigi	Pozitif lojik (kaynak)
Dijital çıkış gerilimi	24 V DC için transistör çıkışı
Dijital çıkış akımı	500 mA için transistör çıkışı

Tamamlayıcı

Dijital G/Ç sayısı	16
Akım tüketimi	5 mA -de 5 V DC bara konnektörü üzerinden (kapalı durumda) 0 mA -de 24 V DC bara konnektörü üzerinden (kapalı durumda) 15 mA -de 5 V DC bara konnektörü üzerinden (açık durumda) 20 mA -de 24 V DC bara konnektörü üzerinden (açık durumda)
Yanıt süresi	450 µs (açma) 450 µs (kapama)
Maximum leakage current	0,1 mA için transistör çıkışı
Maximum voltage drop	<0,4 V
Maximum tungsten load	<3 W için transistör çıkışı
Yerel sinyalleme	Çıkış durumu: kanal başına 1 LED (yeşil)
Elektrikli bağlantı	10 x 1,5 mm ² çıkarılabilir vidalı terminal bloğu ile aralık 3,81 mm ayarlama çıkışlar için
Maximum cable distance between devices	Ekransız kablo: <30 m için transistör çıkışı
Yalıtım	Çıkışlar arasında yalıtımsız Çıkış ve dahili lojik arasında AC
İşaretleme	CE
Montaj desteği	Silindir şapka tipi TH35-15 ray 'e uygun IEC 60715 Silindir şapka tipi TH35-7.5 ray 'e uygun IEC 60715 sabitleme kitli plaka veya panel
Yükseklik	90 mm
Derinlik	84,6 mm

Genişlik	27,4 mm
Ürün ağırlığı	0,11 kg
Ortam	
Standartlar	EN/IEC 61010-2-201 EN/IEC 61131-2
Ürün sertifikaları	cULus C-Tick
Elektrostatik deşarja direnç	8 kV havada 'e uygunEN/IEC 61000-4-2 4 kV kontakta 'e uygunEN/IEC 61000-4-2
Elektromanyetik alanlara direnç	10 V/m 80 MHz...1 GHz 'e uygunEN/IEC 61000-4-3 3 V/m 1,4 GHz...2 GHz 'e uygunEN/IEC 61000-4-3 1 V/m 2 GHz...3 GHz 'e uygunEN/IEC 61000-4-3
Manyetik alanlara direnç	30 A/m 50/60 Hz 'e uygunEN/IEC 61000-4-8
Hızlı geçici akımlara direnç	1 kV için G/Ç 'e uygunEN/IEC 61000-4-4
Kesinti dayanımı	1 kV G/Ç ortak mod 'e uygunEN/IEC 61000-4-5 DC
Radio frekansı alanlarının yol açtığı iletimli kesintilere direnç	10 V 0,15...80 MHz 'e uygunEN/IEC 61000-4-6 3 V spot frekansı (2, 3, 4, 6,2, 8,2, 12,6, 16,5, 18,8, 22, 25 MHz) 'e uygunDenizcilik teknik özellikleri (LR, ABS, DNV, GL)
Elektromanyetik emisyon	Yayılmalı emisyonlar - test seviyesi: 40 dBµV/m QP sınıf A 10 m) -de 30...230 MHz 'e uygunEN/IEC 55011 Yayılmalı emisyonlar - test seviyesi: 47 dBµV/m QP sınıf A 10 m) -de 230...1000 MHz 'e uygunEN/IEC 55011
Çalışma için ortam hava sıcaklığı	-10...35 °C dikey kurulum -10...55 °C yatay kurulum
Depolama ortam koşulları	-25...70 °C
Bağıl nem	10...95 %, yoğuşmasız (çalışma sırasında) 10...95 %, yoğuşmasız (depolama sırasında)
IP koruma derecesi	IP20 koruyucu kapak yerindeyken
Kirlenme derecesi	2
Çalışma yüksekliği	0...2000 m
Depolama yüksekliği	0...3000 m
Titreşim direnci	3,5 mm -de 5...8,4 Hz üzerinde DIN rayı 3 gn -de 8,4...150 Hz üzerinde DIN rayı 3,5 mm -de 5...8,4 Hz üzerinde panel 3 gn -de 8,4...150 Hz üzerinde panel
Darbe dayanımı	15 gn için 11 ms

Paketleme üniteleri

Unit Type of Package 1	PCE
Number of Units in Package 1	1
Package 1 Height	7,561 cm
Package 1 Width	10,624 cm
Package 1 Length	12,982 cm
Package 1 Weight	220,0 g
Unit Type of Package 2	CAR
Number of Units in Package 2	42
Package 2 Height	29,4 cm
Package 2 Width	40,0 cm
Package 2 Length	56,8 cm
Package 2 Weight	10,301 kg
Unit Type of Package 3	P12

Number of Units in Package 3	504
Package 3 Height	105 cm
Package 3 Width	120 cm
Package 3 Length	80 cm
Package 3 Weight	131 kg

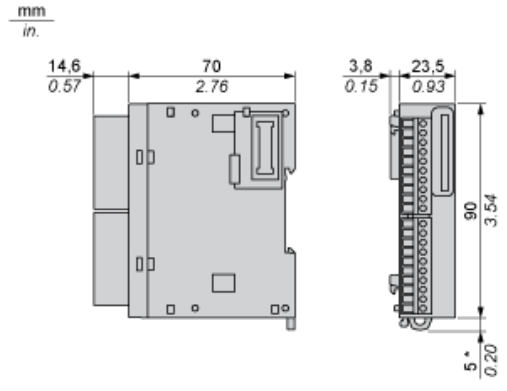
Sürdürülebilirlik Teklifi

Sürdürülebilir teklif durumu	Green Premium ürünü
REACH Düzenlemesi	REACH Bildirisi
EU RoHS Direktifi	Proaktif uyumluluk (Ürün, EU RoHS yasal kapsamında değil) EU RoHS Bildirisi
Toksik ağır metal içermez	Evet
Cıva içermez	Evet
Çin RoHS Düzenlemesi	Çin RoHS beyanı
RoHS muafiyet bilgileri	Evet
Çevre Beyanı	Çevresel Ürün Profili
Döngüsellik Profili	Kullanım Sonu Bilgileri
WEEE	Ürün, Avrupa Birliği pazarlarında özel atık toplama ilkelerine uygun şekilde atılmalıdır ve hiçbir suretle çöp kutularına bırakılmamalıdır.
PVC içermez	Evet

Sözleşme garantisi

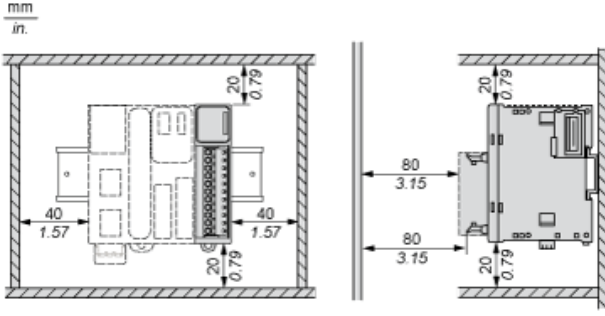
Garanti	18 ay
---------	-------

Dimensions

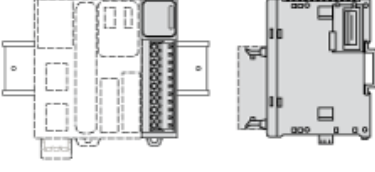


(*) 8.5 mm/0.33 in. when the clamp is pulled out.

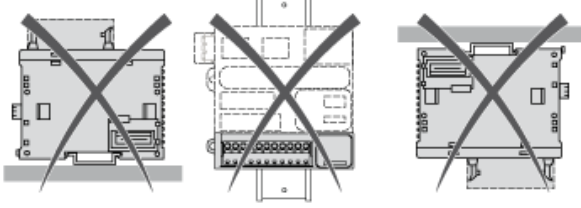
Spacing Requirements



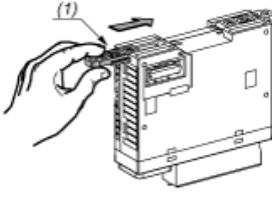
Mounting on a Rail



Incorrect Mounting

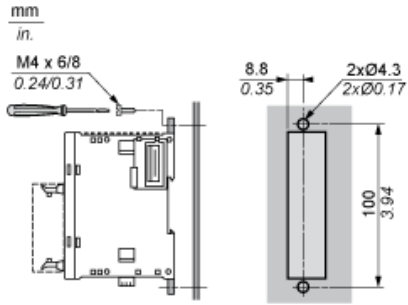


Mounting on a Panel Surface



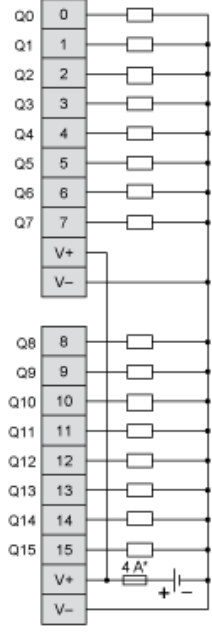
(1) Install a mounting strip

Mounting Hole Layout



Digital Transistor Output Module (16-Channel, Source)

Wiring Diagram



(*) Type T fuse

Önerilen değişiklikler