

Ürün verileri sayfası

Teknik Özellikler



modül TM3 - 32 giriş HE10

TM3DI32K

Ana

Ürün serisi	Modicon TM3
Ürün ya da bileşen tipi	Dijital giriş modülü
Seri uyumluluğu	Modicon M241 Modicon M251 Modicon M221 Modicon M262
Dijital giriş sayısı	32 için giriş 'e uygun IEC 61131-2 Tip 1
Dijital giriş lojji	Blok veya kaynak (pozitif/negatif)
Dijital giriş gerilimi	24 V
Dijital giriş akımı	5 mA için giriş

Tamamlayıcı

Dijital G/Ç sayısı	32
Akım tüketimi	5 mA -de 5 V DC bara konnektörü üzerinden (kapalı durumda) 0 mA -de 24 V DC bara konnektörü üzerinden (açık durumda) 0 mA -de 24 V DC bara konnektörü üzerinden (kapalı durumda) 65 mA -de 5 V DC bara konnektörü üzerinden (açık durumda)
Dijital giriş gerilim tipi	DC
Gerilim durumu 1 garantili	15...28,8 V için giriş
Current state 1 guaranteed	>= 2.5 mA (giriş)
Gerilim durumu 0 garantili	0...5 V için giriş
Current state 0 guaranteed	<= 1 mA (giriş)
Giriş empedansı	4.4 kOhm
Yanıt süresi	4 ms (açma) 4 ms (kapama)
Yerel sinyalleme	Giriş durumu: kanal başına 1 LED (yeşil)
Elektrikli bağlantı	HE-10 konnektörgirişler için
Maximum cable distance between devices	Ekransız kablo: <30 m için düzenli giriş
Yalıtım	Giriş ve dahili lojik arasında -de 500 V AC Girişler arasında yalıtımsız
İşaretleme	CE
Montaj desteği	Silindir şapka tipi TH35-15 ray 'e uygun IEC 60715 Silindir şapka tipi TH35-7.5 ray 'e uygun IEC 60715 sabitleme kitli plaka veya panel

Yükseklik	90 mm
Derinlik	81,3 mm
Genişlik	33,5 mm
Ürün ağırlığı	0,1 kg

Ortam

Standartlar	EN/IEC 61010-2-201 EN/IEC 61131-2
Ürün sertifikaları	cULus CE UKCA RCM EAC
Elektrostatik deşarja direnç	8 kV havada 'e uygunEN/IEC 61000-4-2 4 kV kontakta 'e uygunEN/IEC 61000-4-2
Elektromanyetik alanlara direnç	10 V/m 80 MHz...1 GHz 'e uygunEN/IEC 61000-4-3 3 V/m 1,4 GHz...2 GHz 'e uygunEN/IEC 61000-4-3 1 V/m 2 GHz...3 GHz 'e uygunEN/IEC 61000-4-3
Manyetik alanlara direnç	30 A/m 50/60 Hz 'e uygunEN/IEC 61000-4-8
Hızlı geçici akımlara direnç	1 kV için G/Ç 'e uygunEN/IEC 61000-4-4
Kesinti dayanımı	1 kV G/Ç ortak mod 'e uygunEN/IEC 61000-4-5 DC
Radyo frekansi alanlarının yol açtığı iletimli kesintilere direnç	10 V 0,15...80 MHz 'e uygunEN/IEC 61000-4-6 3 V spot frekansı (2, 3, 4, 6,2, 8,2, 12,6, 16,5, 18,8, 22, 25 MHz) 'e uygunDenizcilik teknik özellikleri (LR, ABS, DNV, GL)
Elektromanyetik emisyon	Yayılmalı emisyonlar - test seviyesi: 40 dBµV/m QP sınıf A 10 m) -de 30...230 MHz 'e uygunEN/IEC 55011 Yayılmalı emisyonlar - test seviyesi: 47 dBµV/m QP sınıf A 10 m) -de 230...1000 MHz 'e uygunEN/IEC 55011
Çalışma için ortam hava sıcaklığı	-10...35 °C dikey kurulum -10...55 °C yatay kurulum
Depolama ortam koşulları	-25...70 °C
Bağıl nem	10...95 %, yoğuşmasız (çalışma sırasında) 10...95 %, yoğuşmasız (depolama sırasında)
IP koruma derecesi	IP20 koruyucu kapak yerindeyken
Kirlenme derecesi	2
Çalışma yüksekliği	0...2000 m
Depolama yüksekliği	0...3000 m
Titreşim direnci	3,5 mm -de 5...8,4 Hz üzerinde DIN rayı 3 gn -de 8,4...150 Hz üzerinde DIN rayı 3,5 mm -de 5...8,4 Hz üzerinde panel 3 gn -de 8,4...150 Hz üzerinde panel
Darbe dayanımı	15 gn için 11 ms

Paketleme üniteleri

Unit Type of Package 1	PCE
Number of Units in Package 1	1
Package 1 Height	7,639 cm
Package 1 Width	10,55 cm
Package 1 Length	12,87 cm
Package 1 Weight	220,0 g
Unit Type of Package 2	CAR
Number of Units in Package 2	42
Package 2 Height	29,6 cm

Package 2 Width	40,3 cm
Package 2 Length	55,9 cm
Package 2 Weight	10,431 kg
Unit Type of Package 3	P12
Number of Units in Package 3	504
Package 3 Height	105 cm
Package 3 Width	120 cm
Package 3 Length	80 cm
Package 3 Weight	133 kg

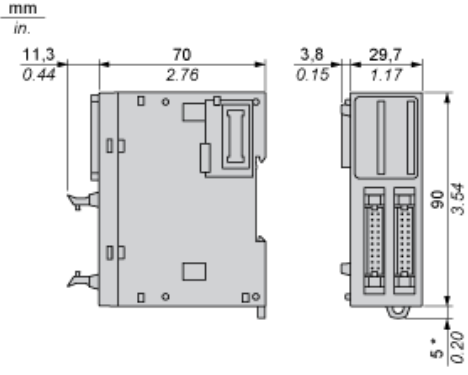
Sürdürülebilirlik Teklifi

Sürdürülebilir teklif durumu	Green Premium ürünü
REACH Düzenlemesi	REACH Bildirisi
REACH, SVHC içermez	Evet
EU RoHS Direktifi	Proaktif uyumluluk (Ürün, EU RoHS yasal kapsamında değil) EU RoHS Bildirisi
Toksik ağır metal içermez	Evet
Cıva içermez	Evet
Çin RoHS Düzenlemesi	Çin RoHS beyanı
RoHS muafiyet bilgileri	Evet
Çevre Beyanı	Çevresel Ürün Profili
Döngüsellik Profili	Kullanım Sonu Bilgileri
WEEE	Ürün, Avrupa Birliği pazarlarında özel atık toplama ilkelerine uygun şekilde atılmalıdır ve hiçbir suretle çöp kutularına bırakılmamalıdır.
PVC içermez	Evet

Sözleşme garantisi

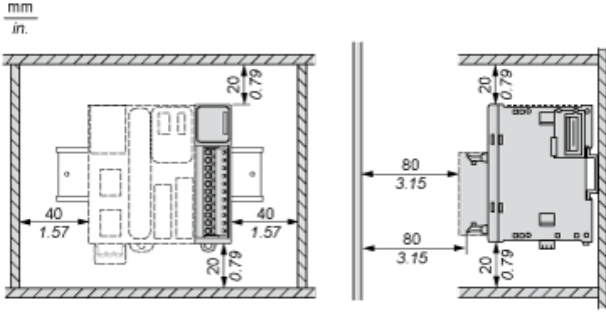
Garanti	18 ay
---------	-------

Dimensions

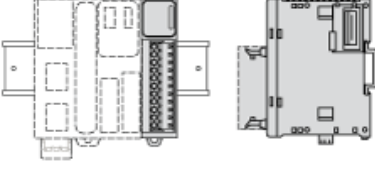


(*) 8.5 mm/0.33 in. when the clamp is pulled out.

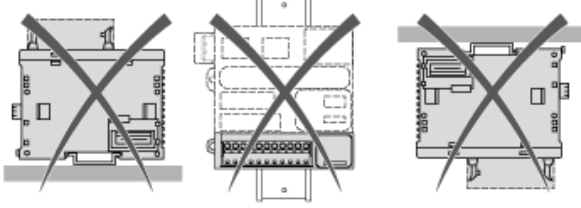
Spacing Requirements



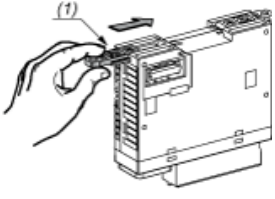
Mounting on a Rail



Incorrect Mounting

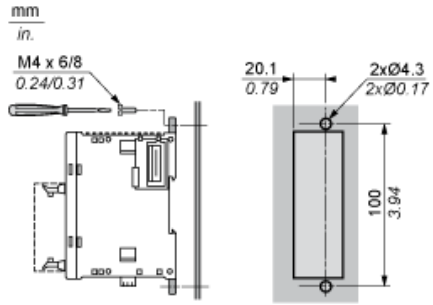


Mounting on a Panel Surface



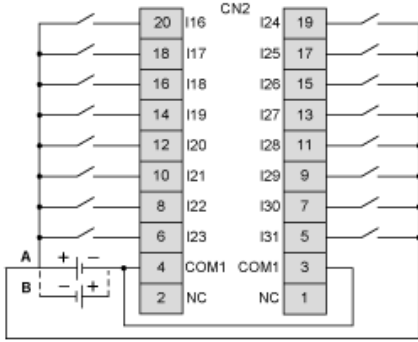
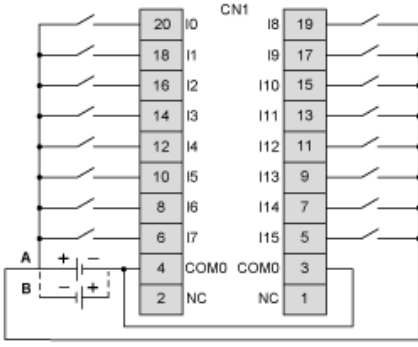
(1) Install a mounting strip

Mounting Hole Layout



Digital Input Module (32-channel, 24 Vdc)

Wiring Diagram



The COM0 and COM1 terminals are **not** connected internally

- (A) Sink wiring (positive logic)
- (B) Source wiring (negative logic)

Önerilen değişiklikler