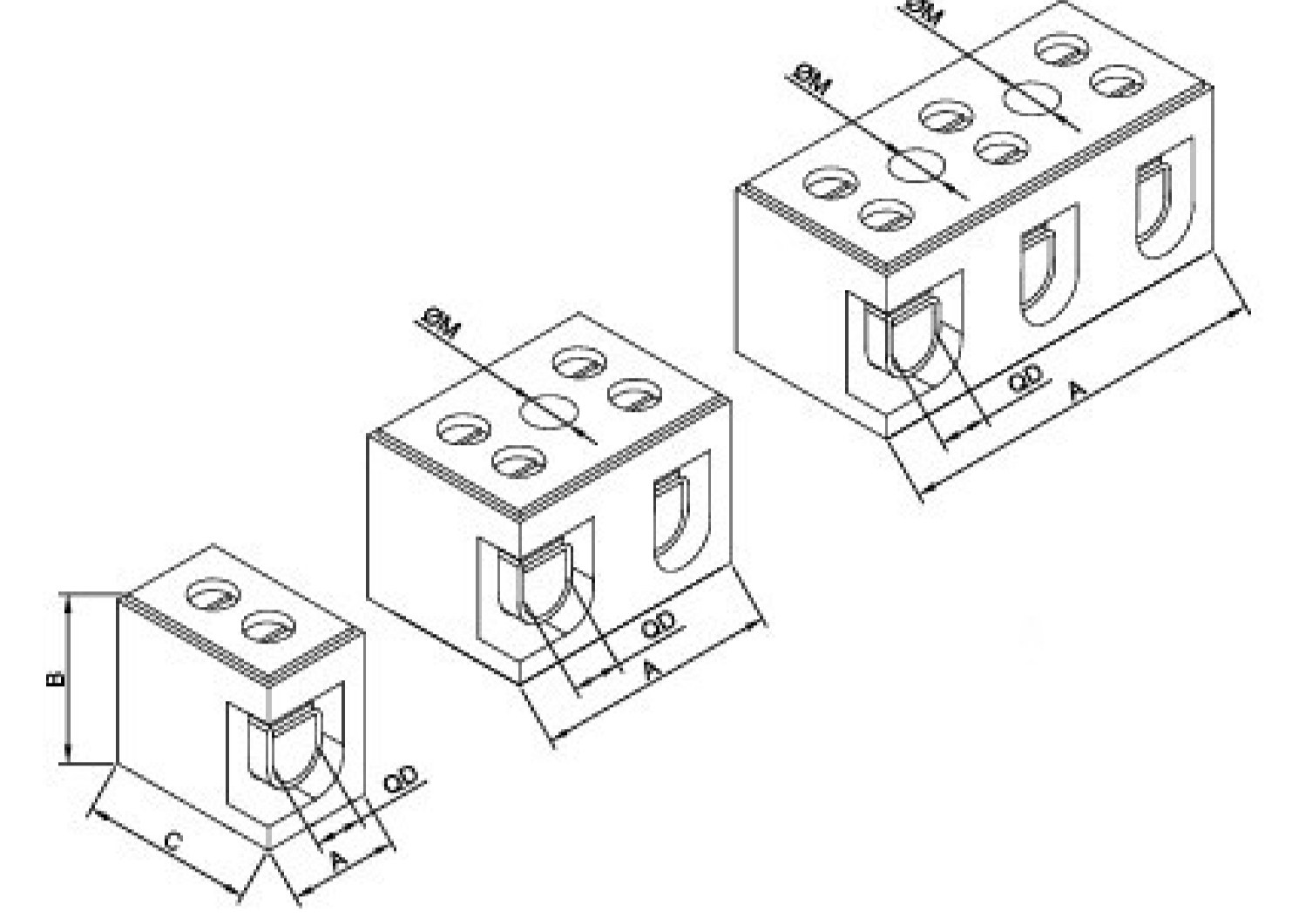


**NO:0 2'LI STEATIT KLEMENS(0.75-1.5 MM2)****Ürün Kodu:**

Ürün Kodu: 5081

<https://onka.com.tr/no-0-2-li-steatit-klemens-0-75-1-5-mm2>**Ölçüler**

Ölçüler	
Olculer(mm)	
Name	No. 0/2
Kutup sayisi	2
A (mm)	22
B (mm)	16.5
C (mm)	18.5
DØ (mm)	2.6
MØ (mm)	4.3
Adet/Kutu	150

Materyaller

Izolasyon materyali	Steatite
Kontak	CK45 Celik
Calisma sicakligi	Max. 1100 0C
Baglanti tipi	Vidali / Celik
Norm	EN-60998-2-1