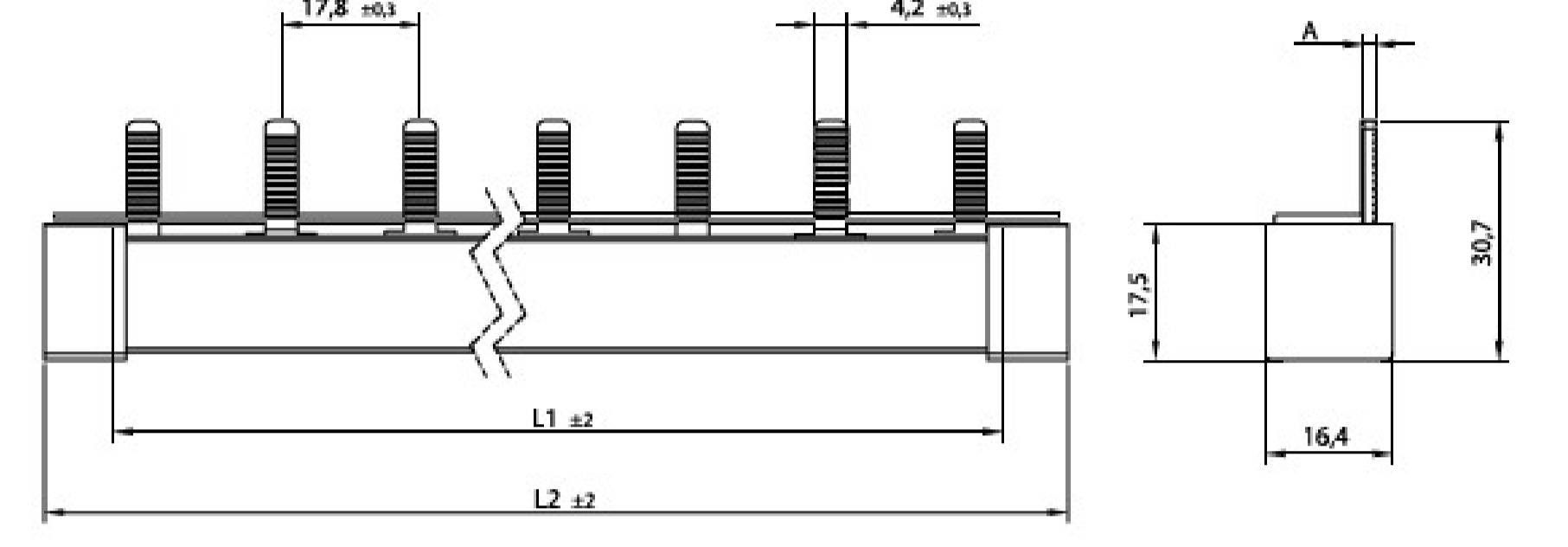


1.5mm² 3 FAZ 10 MODUL W OTOMAT BARASI

Ürün Kodu:

Ürün Kodu: 3054



<https://onka.com.tr/1-5mm2-3-faz-10-modul-w-otomat-barasi>

Özellikler

OLCU	1,5 mm Cu 100A
MODUL	10
L1 (mm)	514
L2 (mm)	534
ADET/KUTU	30
İletken materyali	%100 Bakir
İletkenlik katsayisi	56ms/m
İzolasyon materyali	PVC
Yanmazlık standardi	UL94V0

Kapak

KAPAK OLCUSU	Sip. No
1,5 - 2 mm	3056
1 mm	5833