



IM18-08NU0-ZU0

IMW

ENDÜKTİF YAKLAŞIM SENSÖRLERİ

SICK
Sensor Intelligence.



Resimler farklı olabilir



Sipariş bilgileri

Tip	Stok no.
IM18-08NUO-ZUO	7902125

Teslimat kapsamına dahildir: BEF-MU-M18 (1)

Diğer cihaz modelleri ve aksesuar → www.sick.com/IMW

Ayrıntılı teknik bilgiler

Özellikler

Gövde yapısı	Silindirik vidalanabilir gövde yapısı
Gövde tasarımı	Standart gövde şekli
Vida dişi büyüklüğü	M18 x 1
Çap	Ø 18 mm
Algılama mesafesi S_n	8 mm
Emniyete alınmış algılama mesafesi S_a	6,48 mm
Metale montaj	Çıkık kafa
Anahtarlama frekansı	25 Hz ¹⁾ 50 Hz ²⁾
Bağlantı tipi	2 telli kablo, 2 m
Çıkış fonksiyonu	Normalde kapalı
Elektriksel kablolama	AC/DC 2 telli
Koruma sınıfı	IP67 ³⁾
Teslimat Kapsamı	Sabitleme somunu, pirinç (sarı), nikel kaplı (2 x)

¹⁾ AC.

²⁾ DC.

³⁾ EN 60529 uyarınca.

Mekanik/Elektrik

Besleme Gerilimi	20 V AC/DC ... 250 V AC/DC
Gerilim düşmesi	≤ 6,5 V AC, ≤ 6 V DC

¹⁾ Sabit U_b ve T_a .

²⁾ Başlangıç S_r değeri.

³⁾ Tekrarlama hassasiyeti.

⁴⁾ AC (+50 °C).

⁵⁾ AC (+80 °C).

⁶⁾ DC.

⁷⁾ 20 ms / 0,5 Hz.

⁸⁾ IEC60217-2 Sheet 1, ≤ 2 A (flink) uyarınca minyatür sigorta.

⁹⁾ 200 mA altındaki tutma akımlarına sahip küçük elektromanyetik yüklerin kumandası.

¹⁰⁾ Elektrikli mıknatısların kumandası.

Zaman gecikmesi	≤ 8 ms
Histerezis	1 % ... 15 %
Tekrarlanabilirlik	≤ 10 % ^{1) 2) 3)}
Sıcaklık sapması (başlangıç S_r değeri)	± 10 %
EMVC	EN 60947-5-2 uyarınca EN 55011 uyarınca, Class B
Sürekli akım I_a	≤ 350 mA ⁴⁾ ≤ 250 mA ⁵⁾ ≤ 100 mA ⁶⁾
Atıl akım	≤ 2,5 mA (AC 250 V) ≤ 1,3 mA (AC 110 V) ≤ 0,8 mA (DC 24 V)
En düşük yük akımı	≥ 5 mA
Kısa süreli akım	2,2 A ⁷⁾
Kablo malzemesi	PUR
Kablo çapı	0,5 mm ²
Kısa devre koruması	⁸⁾
Power-up pulse suppression	✓
Darbe ve titreşim dayanımı	30 g, 11 ms / 10 ... 55 Hz, 1 mm
Çalışma ortamı sıcaklığı	-25 °C ... +80 °C
Gövde malzemesi	Pirinç(Sarı), nikel kaplı
Malzeme, algılama yüzeyi	Plastik, PBT
Gövde uzunluğu	80 mm
Faydalı vida dişi uzunluğu	50 mm
Maks. sıkma torku	≤ 35 Nm
Koruma sınıfı	II
Nominal izolasyon gerilimi U_i	250 V AC
Kullanım kategorisi	AC-140 ⁹⁾ DC-13 ¹⁰⁾
Kirlenme derecesi	3
Anma darbe gerilimi dayanımı	4 kV

1) Sabit U_b ve T_a.

2) Başlangıç S_r değeri.

3) Tekrarlama hassasiyeti.

4) AC (+50 °C).

5) AC (+80 °C).

6) DC.

7) 20 ms / 0,5 Hz.

8) IEC60217-2 Sheet 1, ≤ 2 A (flink) uyarınca minyatür sigorta.

9) 200 mA altındaki tutma akımlarına sahip küçük elektromanyetik yüklerin kumandası.

10) Elektrikli miktatsızların kumandası.

Emniyet tekniği parametreleri

MTTF_D	966 yıl
DC_{avg}	0 %
T_M (kullanım ömrü)	20 yıl

Düşürüm katsayıları

Bilgi	Değerler, değişebilen kılavuz değerlerdir
Paslanmaz çelik (V2A)	Yakl. 0,8
Alüminyum (Al)	Yakl. 0,45
Bakır (Cu)	Yakl. 0,4

Montaj uyarısı

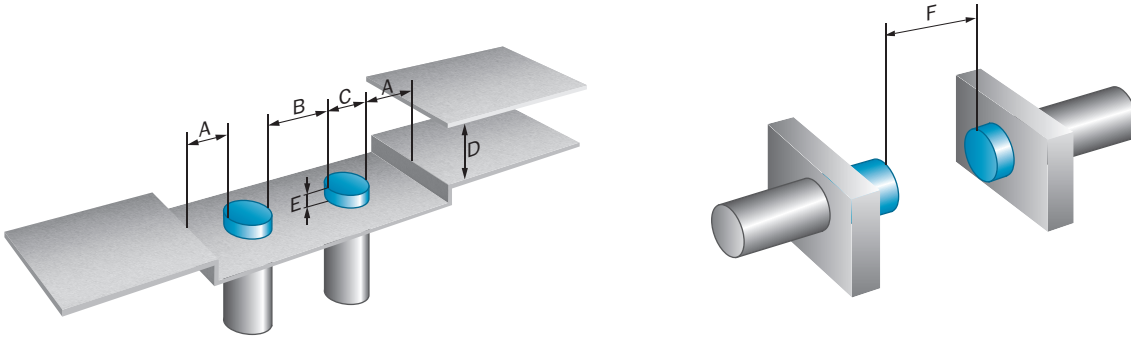
Not	İlgili grafik için bakınız "montaj uyarısı"
A	18 mm
B	36 mm
C	18 mm
D	24 mm
E	16 mm
F	64 mm

Sınıflandırmalar

eCl@ss 5.0	27270101
eCl@ss 5.1.4	27270101
eCl@ss 6.0	27270101
eCl@ss 6.2	27270101
eCl@ss 7.0	27270101
eCl@ss 8.0	27270101
eCl@ss 8.1	27270101
eCl@ss 9.0	27270101
eCl@ss 10.0	27270101
eCl@ss 11.0	27270101
eCl@ss 12.0	27274001
ETIM 5.0	EC002714
ETIM 6.0	EC002714
ETIM 7.0	EC002714
ETIM 8.0	EC002714
UNSPSC 16.0901	39122230

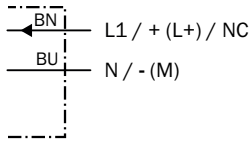
Montaj uyarısı

Çıkık kafalı montaj



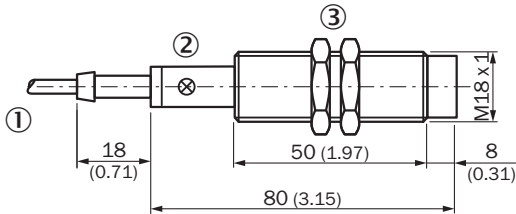
Bağlantı şeması

Cd-039



Miniature fuse to IEC60127-2
sheet 1, ≤ 2 A (fast acting)

Teknik çizim (Ölçüler mm cinsindedir)





- ① Bağlantı
- ② LED göstergesi
- ③ Metal sabitleme somunu (2 x); anahtar numarası 24

Önerilen aksesuar

Diğer cihaz modelleri ve aksesuar → www.sick.com/IMW

	Kısa açıklama	Tip	Stok no.
Bağlantı ve hizalama mesnedi			
	Sabit dayanak noktası olmayan M18 yuvarlak sensörler için terminal bloku, Cam elyaf takviyeli plastik (PA12), montaj malzemeleri dahil	BEF-KH-M18	2051481

	Kısa açıklama	Tip	Stok no.
Montaj braketleri ve plakaları			
	M18 sensörler için sabitleme plakası, Çinko kaplamalı çelik, montaj malzemeleri bulunmaz	BEF-WG-M18	5321870
	M18 sensörler için montaj braketleri, Çinko kaplamalı çelik, montaj malzemeleri bulunmaz	BEF-WN-M18	5308446

BİR BAKIŞTA SICK

SICK, endüstriyel uygulamalarda akıllı sensör ve sensör çözümleri konusunda lider üreticilerdendir. Eşsiz bir ürün ve hizmet yelpazesi; süreçlerin güvenli ve etkili şekilde kontrolünü, kişilerin kazalardan korunmasını ve çevreye verilen zararların önlenmesini sağlayan mükemmel temeli oluşturur.

Çok çeşitli branşlarda kapsamlı bilgi birikimine sahibiz ve süreçleriniz ile gerekliliklerinizi iyi biliyoruz. İşte bu sayede akıllı sensörlerle tam da müşterilerimizin ihtiyacı olanı teslim edebiliyoruz. Sistem çözümleri Avrupa, Asya ve Kuzey Amerika'da bulunan uygulama merkezlerinde müşteriye özel olarak test ve optimize edilir. Bütün bunlar bizi güvenilir bir tedarikçi ve ARGE ortağı haline getiriyor.

Kapsamlı hizmetlerimiz teklifimizi tamamlar: SICK Ömür Boyu servis hizmeti makinenin kullanım ömrü boyunca güvenlik ve verimlilik ile ilgili destek sağlar.

Bu bizim için "Sensör Zekası"dır.

DÜNYA GENELİNDE HEMEN YAKININIZDA:

Bilgi almak ve diğer merkezler için → www.sick.com