



CM12-08EBP-KC1

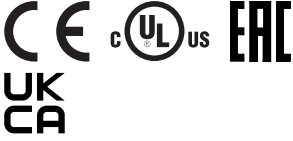
CM

KAPASITIF YAKLAŞIM SENSÖRLERİ

SICK
Sensor Intelligence.



Resimler farklı olabilir



Sipariş bilgileri

Tip	Stok no.
CM12-08EBP-KC1	6051030

Diğer cihaz modelleri ve aksesuar → www.sick.com/CM

Ayrıntılı teknik bilgiler

Özellikler

Gövde yapısı	Silindirik vidalanabilir gövde yapısı
Vida dişi büyüklüğü	M12 x 1
Çap	Ø 12 mm
Algılama mesafesi S_n	0,5 mm ... 8 mm ¹⁾ 0,5 mm ... 4 mm ²⁾
Emniyete alınmış algılama mesafesi S_a	5,76 mm
Metale montaj	Çıkık kafa / düz kafa ³⁾
Anahtarlama frekansı	15 Hz
Bağlantı tipi	Soket M12, 4-pin
Anahtarlama çıkışı	PNP / NPN
Çıkış fonksiyonu	Programlanabilir
Devre değiştirme türü özelliği	Kablolama açısından programlanabilir ⁴⁾
Elektriksel kablolama	DC 4 telli
Ayarlama	Kolay öğretim tuşu (Hassasiyet) Kablo (Hassasiyet)
Koruma sınıfı	IP68 (EN 60529 uyarınca) ⁵⁾
Teslimat Kapsamı	Sabitleme somunu, plastik PA12 (2 x)

¹⁾ Çıkık kafalı montajda.

²⁾ Düz kafalı montajda.

³⁾ Düz kafalı monte edildiğinde öğretim gerekir.

⁴⁾ Otomatik tanıma.

⁵⁾ 1,3 m su derinliği / 60 dak.

Mekanik/Elektrik

Besleme Gerilimi	10 V DC ... 36 V DC
Sinyal taşıma	$\leq 10 \% ^{1)}$
Gerilim düşmesi	$\leq 2,5 \text{ V DC } ^{2)}$
Akım tüketimi	12 mA ³⁾
Zaman gecikmesi	$\leq 120 \text{ ms}$
Histerezis	3 % ... 20 %
Tekrarlanabilirlik	$\leq 5 \% ^{4) 5)}$
EMVC	EN 60947-5-2 uyarınca ⁶⁾
Sürekli akım I_a	$\leq 200 \text{ mA}$
Kısa devre koruması	✓
Ters polarizasyon koruması	✓
Power-up pulse suppression	✓
Darbe ve titreşim dayanımı	30 g, 11 ms / 10 ... 55 Hz, 1 mm
Çalışma ortamı sıcaklığı	-20 °C ... +85 °C
Depo ortam sıcaklığı	-40 °C ... +85 °C
Gövde malzemesi	Plastik
Gövde uzunluğu	84,7 mm
Faydalı vida dişi uzunluğu	46,5 mm
Maks. sıkma torku	$\leq 1 \text{ Nm}$
UL-dosya no.	NRKH.E191603

1) Başlangıç Ub değeri.

2) Maks I_a değerinde.

3) Yüksüz.

4) Başlangıç Sr değeri.

5) Sabit Ub ve Ta.

6) Çıkık kafalı monte edildiğinde en az 1 x Sn ve sensör topraklanır.

Emniyet tekniği parametreleri

MTTF_D	603 yıl
DC_{avg}	0 %
T_M (kullanım ömrü)	20 yıl

Düşürüm katsayıları

Bilgi	Değerler, değişebilen kılavuz değerlerdir
Metal	1
Su	1
PVC	Yakl. 0,4
Yağ	Yakl. 0,25
Cam	0,6
Seramik	0,5
Alkol	0,7
Ahşap	0,2 ... 0,7

Montaj uyarısı

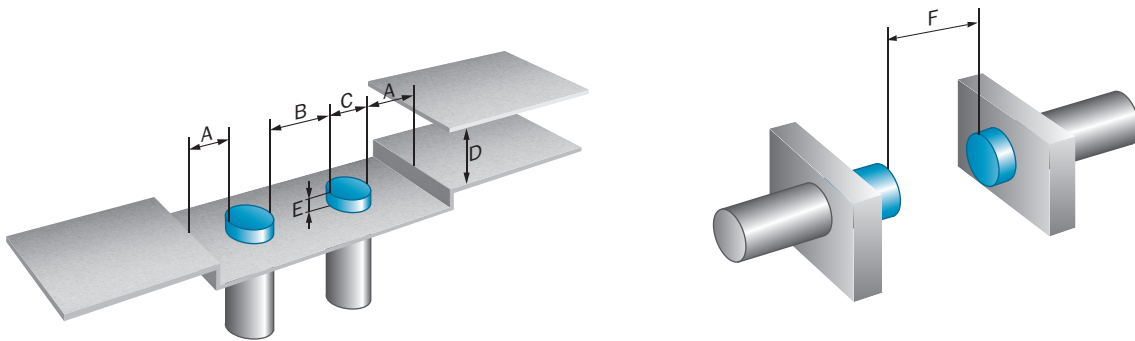
Not	İlgili grafik için bakınız "montaj uyarısı"
A	8 mm
B	12 mm
C	12 mm
D	12 mm
E	8 mm
F	6 x S _n (maks. 48 mm)

Sınıflandırmalar

eCl@ss 5.0	27270102
eCl@ss 5.1.4	27270102
eCl@ss 6.0	27270102
eCl@ss 6.2	27270102
eCl@ss 7.0	27270102
eCl@ss 8.0	27270102
eCl@ss 8.1	27270102
eCl@ss 9.0	27270102
eCl@ss 10.0	27270102
eCl@ss 11.0	27270102
eCl@ss 12.0	27274201
ETIM 5.0	EC002715
ETIM 6.0	EC002715
ETIM 7.0	EC002715
ETIM 8.0	EC002715
UNSPSC 16.0901	39122230

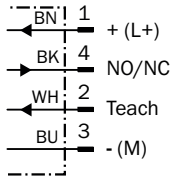
Montaj uyarısı

Çıkık kafalı montaj



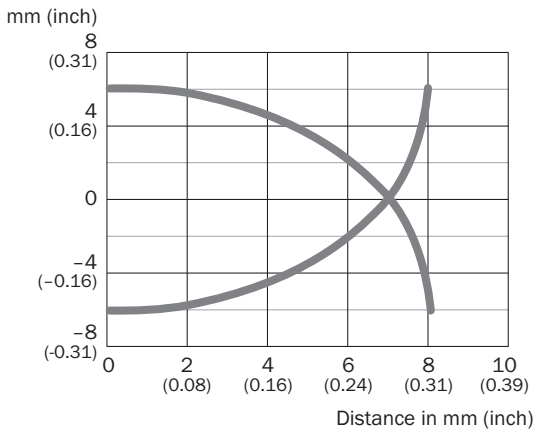
Bağlantı şeması

Cd-235



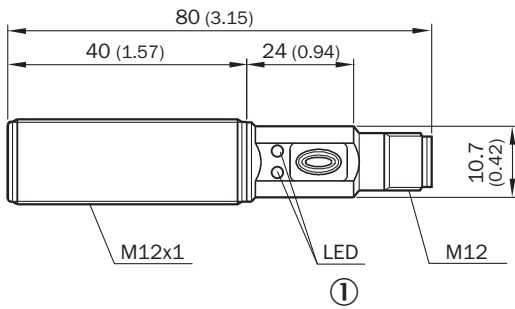
Karakteristik eğri

CM12



Teknik çizim (Ölçüler mm cinsindedir)







CM12, erkek konnektör



① LED sarı: anahtarlama çıkışı aktif; LED yeşil: gerilim kaynağı ve sinyal rezervi

Önerilen aksesuar

Diğer cihaz modelleri ve aksesuar → www.sick.com/CM

	Kısa açıklama	Tip	Stok no.
Evrensel sıkma sistemleri			
	Çok amaçlı bağlantı kelepçesi için M12 N05 plakası, Çinko kaplamalı çelik (plaka), Basınçlı çinko döküm (bağlantı kelepçesi), Çok amaçlı bağlantı kelepçesi (5322626), montaj malzemeleri	BEF-KHS-N05	2051611
Konnektörler ve Kablolar			
	Kafa A: Dişi konnektör, M12, 4 pin, düz, A kodlamalı Kafa B: açık kablo ucu Kablo: Sensör/hareket elemanı bağlantısı, PVC, Blendajsız, 2 m	YF2A14-020VB3XLEAX	2096234
	Kafa A: Dişi konnektör, M12, 4 pin, düz, A kodlamalı Kafa B: açık kablo ucu Kablo: Sensör/hareket elemanı bağlantısı, PVC, Blendajsız, 5 m	YF2A14-050VB3XLEAX	2096235
	Kafa A: Dişi konnektör, M12, 4 pin, açılı, A kodlamalı Kafa B: açık kablo ucu Kablo: Sensör/hareket elemanı bağlantısı, PVC, Blendajsız, 2 m	YG2A14-020VB3XLEAX	2095895
	Kafa A: Dişi konnektör, M12, 4 pin, açılı, A kodlamalı Kafa B: açık kablo ucu Kablo: Sensör/hareket elemanı bağlantısı, PVC, Blendajsız, 5 m	YG2A14-050VB3XLEAX	2095897
	Kafa A: Dişi konnektör, M12, 4 pin, düz Kablo: Blendajsız	DOS-1204-G	6007302
	Kafa A: Dişi konnektör, M12, 4 pin, açılı Kablo: Blendajsız	DOS-1204-W	6007303
Montaj braketi ve plakaları			
	M12 sensörler için sabitleme plakası, Çinko kaplamalı çelik, montaj malzemeleri bulunmaz	BEF-WG-M12	5321869
	M12 sensörler için montaj braketi, Çinko kaplamalı çelik, montaj malzemeleri bulunmaz	BEF-WN-M12	5308447

BİR BAKIŞTA SICK

SICK, endüstriyel uygulamalarda akıllı sensör ve sensör çözümleri konusunda lider üreticilerdendir. Eşsiz bir ürün ve hizmet yelpazesi; süreçlerin güvenli ve etkili şekilde kontrolünü, kişilerin kazalardan korunmasını ve çevreye verilen zararların önlenmesini sağlayan mükemmel temeli oluşturur.

Çok çeşitli branşlarda kapsamlı bilgi birikimine sahibiz ve süreçleriniz ile gerekliliklerinizi iyi biliyoruz. İşte bu sayede akıllı sensörlerle tam da müşterilerimizin ihtiyacı olanı teslim edebiliyoruz. Sistem çözümleri Avrupa, Asya ve Kuzey Amerika'da bulunan uygulama merkezlerinde müşteriye özel olarak test ve optimize edilir. Bütün bunlar bizi güvenilir bir tedarikçi ve ARGE ortağı haline getiriyor.

Kapsamlı hizmetlerimiz teklifimizi tamamlar: SICK Ömür Boyu servis hizmeti makinenin kullanım ömrü boyunca güvenlik ve verimlilik ile ilgili destek sağlar.

Bu bizim için "Sensör Zekası"dır.

DÜNYA GENELİNDE HEMEN YAKININIZDA:

Bilgi almak ve diğer merkezler için → www.sick.com