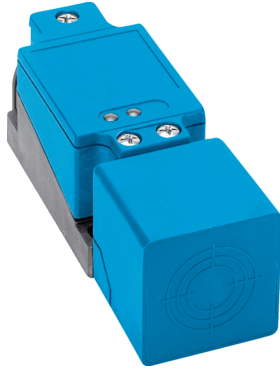


IQ40-15BDP-KK1

IQ Standard

ENDÜKTİF YAKLAŞIM SENSÖRLERİ

SICK
Sensor Intelligence.



Sipariş bilgileri

Tip	Stok no.
IQ40-15BDP-KK1	6025817

Diğer cihaz modelleri ve aksesuar → www.sick.com/IQ_Standard



Ayrıntılı teknik bilgiler

Özellikler

Gövde yapısı	Dört köşeli form
Gövde tasarımı	Standart
Boyutlar (G x Y x D)	40 mm x 40 mm x 118 mm
Algılama mesafesi S_n	15 mm
Emniyete alınmış algılama mesafesi S_a	12,15 mm
Metale montaj	Düz kafa
Anahtarlama frekansı	400 Hz
Bağlantı tipi	M20 vidalı klemens bağlantısı
Çıkış fonksiyonu	Normalde kapalı veya normalde açık
Devre değiştirme türü özelliği	Kablolama açısından programlanabilir
Elektriksel kablolama	DC 2 telli
Koruma sınıfı	IP68 ¹⁾

¹⁾ EN 60529 uyarınca.

Mekanik/Elektrik

Besleme Gerilimi	5 V DC ... 60 V DC
Gerilim düşmesi	$\leq 5 \text{ V}^1$
Sıcaklık sapması (başlangıç S_r değeri)	$\pm 10 \%$
EMVC	EN 60947-5-2 uyarınca
Sürekli akım I_a	$\leq 200 \text{ mA}$
Atıl akım	$\leq 1 \text{ mA}$
Terminal kutusu kablo rakoru	M20 1,5
Kablo yatay kesiti	$\leq 2,5 \text{ mm}^2$
Kısa devre koruması	✓
Ters polarizasyon koruması	✓

¹⁾ I_a maks ve U_b 60 V değerinde.

Darbe ve titreşim dayanımı	30 g, 11 ms / 10 ... 55 Hz, 1 mm
Çalışma ortamı sıcaklığı	-25 °C ... +70 °C
Gövde malzemesi	Plastik
Malzeme, algılama yüzeyi	Plastik, PBT

¹⁾ Ia maks ve Ub 60 V değerinde.

Düşürüm katsayıları

Bilgi	Değerler, değişebilen kılavuz değerlerdir
Paslanmaz çelik (V2A)	Yakl. 0,75
Alüminyum (Al)	Yakl. 0,28
Bakır (Cu)	Yakl. 0,25

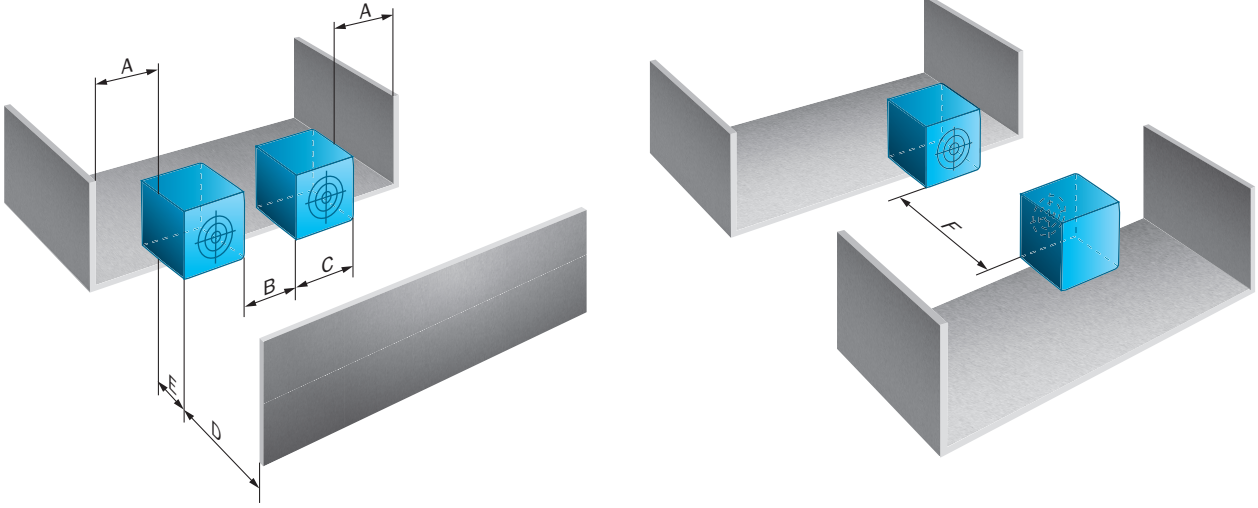
Montaj uyarısı

Not	İlgili grafik için bakınız "montaj uyarısı"
A	0 mm
B	60 mm
C	40 mm
D	45 mm
E	0 mm
F	80 mm

Sınıflandırmalar

ECI@ss 5.0	27270101
ECI@ss 5.1.4	27270101
ECI@ss 6.0	27270101
ECI@ss 6.2	27270101
ECI@ss 7.0	27270101
ECI@ss 8.0	27270101
ECI@ss 8.1	27270101
ECI@ss 9.0	27270101
ECI@ss 10.0	27270101
ECI@ss 11.0	27270101
ETIM 5.0	EC002714
ETIM 6.0	EC002714
ETIM 7.0	EC002714
ETIM 8.0	EC002714
UNSPSC 16.0901	39122230

Montaj uyarısı

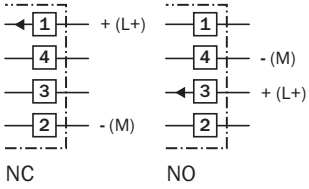


Bağlantı tipi

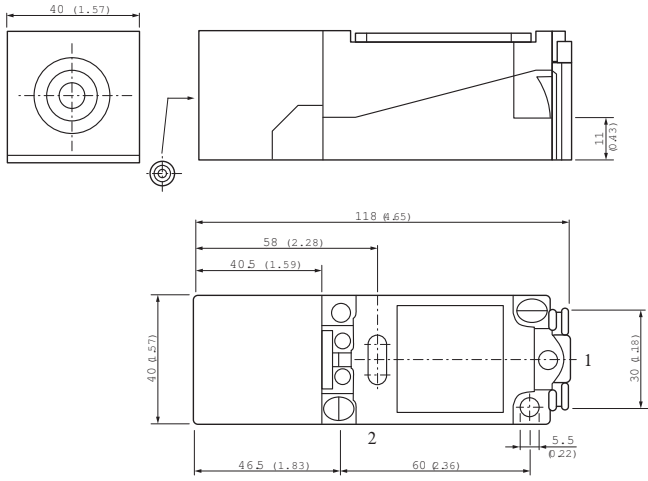


Bağlantı şeması

Cd-016



Teknik çizim (Ölçüler mm cinsindedir)



- ① Bağlantı
- ② LED göstergesi

BİR BAKIŞTA SICK

SICK, endüstriyel uygulamalarda akıllı sensör ve sensör çözümleri konusunda lider üreticilerdendir. Eşsiz bir ürün ve hizmet yelpazesi; süreçlerin güvenli ve etkili şekilde kontrolünü, kişilerin kazalardan korunmasını ve çevreye verilen zararların önlenmesini sağlayan mükemmel temeli oluşturur.

Çok çeşitli branşlarda kapsamlı bilgi birikimine sahibiz ve süreçleriniz ile gerekliliklerinizi iyi biliyoruz. İşte bu sayede akıllı sensörlerle tam da müşterilerimizin ihtiyacı olanı teslim edebiliyoruz. Sistem çözümleri Avrupa, Asya ve Kuzey Amerika'da bulunan uygulama merkezlerinde müşteriye özel olarak test ve optimize edilir. Bütün bunlar bizi güvenilir bir tedarikçi ve ARGE ortağı haline getiriyor.

Kapsamlı hizmetlerimiz teklifimizi tamamlar: SICK Ömür Boyu servis hizmeti makinenin kullanım ömrü boyunca güvenlik ve verimlilik ile ilgili destek sağlar.

Bu bizim için "Sensör Zekası"dır.

DÜNYA GENELİNDE HEMEN YAKININIZDA:

Bilgi almak ve diğer merkezler için → www.sick.com