



# UE42-2HD3D2

## UE42-2HD

GÜVENLİK RÖLESİ

**SICK**  
Sensor Intelligence.



Resimler farklı olabilir



## Sipariş bilgileri

Tip	Stok no.
UE42-2HD3D2	6024881

Diğer cihaz modelleri ve aksesuar → [www.sick.com/UE42-2HD](http://www.sick.com/UE42-2HD)

## Ayrıntılı teknik bilgiler

## Emniyet tekniği parametreleri

<b>Güvenlik için entegrasyon seviyesi</b>	SIL3 (IEC 61508)
<b>Kategori</b>	Kategori 4 (EN ISO 13849)
<b>Performans seviyesi</b>	PL e (EN ISO 13849)
<b>B<sub>10d</sub>-değeri</b>	1,26 x 10 <sup>6</sup> Bağlantı şeması (AC-15, 230 V, I = 1.5 A) 5,9 x 10 <sup>6</sup> Bağlantı şeması (AC-15, 230 V, I = 0.75 A) 4,35 x 10 <sup>5</sup> Bağlantı şeması (DC-13, 24 V, I = 2.5 A) 1 x 10 <sup>7</sup> Bağlantı şeması (DC-13, 24 V, I = 0.63 A)
<b>PFH<sub>D</sub> (saat başına tehlike getiren devre dışı kalma için ortalama olasılık)</b>	3,0 x 10 <sup>-8</sup> (EN ISO 13849)
<b>T<sub>M</sub> (kullanım ömrü)</b>	20 yıl (EN ISO 13849)

## Elektriksel veriler

## Çalışma verileri

<b>Güç kaynağı</b>	A1, A2
Çıkış akım yolu > 25 V AC / 60 V DC	PELV
Çıkış akım yolu ≤ 25 V AC / 60 V DC	PELV veya SELV
<b>Gerilim kaynağı U<sub>v</sub></b>	A1, A2
	24 V DC (20,4 V DC ... 26,4 V DC)
<b>Sinyal taşıma</b>	(≤ 2,4 V <sub>ss</sub> ) <sup>1)</sup>
<b>Güç tüketimi</b>	(≤ 2,4 W (DC))
<b>Aşırı gerilim kategorisi</b>	II
<b>Nominal izolasyon gerilimi U<sub>i</sub></b>	300 V AC
<b>Anma darbe gerilimi dayanımı U<sub>imp</sub></b>	4 kV
<b>Test gerilimi</b>	2 kV (50 Hz) (EN 60439-1)

<sup>1)</sup> DC-ışletiminde, U<sub>G</sub> sınırları içinde.

Giriş döngüsü: Y11, Y12, Y14, Y21, Y22, Y23

<b>Kumanda gerilimi</b>	24 V DC
<b>Kumanda akımı</b>	40 mA
<b>Kısa devre akımı</b>	2 A, Y14, Y22 ve A2 arasında
<b>Kısa devre koruması</b>	PTC-Direnci

Çıkış akımı yolları: 13/14, 23/24, 31/32

<b>Geri çekilme gecikme süresi</b>	50 ms ( $\leq$ 50 ms)
<b>Onay akım yolları sayısı (normalde açık kontak)</b>	2, güvenlikle ilgili
<b>Mesaj akım yolları sayısı (normalde kapalı kontak)</b>	1, güvenlikle ilgili değil
<b>Kontakt türü</b>	Pozitif tahrikli
<b>Kontakt malzemesi</b>	Gümüş alaşımı, ince altın kaplama
<b>Anahtar gerilimi</b>	
Onay akım yolu	10 V AC ... 230 V AC 10 V DC ... 300 V DC
Mesaj akım yolu	10 V AC ... 230 V AC 10 V DC ... 300 V DC
<b>OSSD'nin akım yükleme kapasitesi</b>	
Onay akım yolu	10 mA ... 6 A
Mesaj akım yolu	10 mA ... 6 A
Toplam akım	$\leq$ 12 A
<b>Kullanım kategorisi</b>	AC-15/DC-13 (EN 60947-5-1)
<b>Ölçülen işletim akımı (işletim gerilimi)</b>	4 A (230 V AC) 360 Bağlantı şeması/s 3 A (230 V AC) 3600 Bağlantı şeması/s 4 A (24 V DC) 360 Bağlantı şeması/s 2,5 A (24 V DC) 3600 Bağlantı şeması/s
<b>Anahtarlama frekansı</b>	$\leq$ 3600/s
<b>Mekanik çalışma süresi (röle kontağı)</b>	$1 \times 10^7$ Bağlantı şeması
<b>Elektriksel dayanıklılık (röle kontağı)</b>	$2 \times 10^6$ Bağlantı şeması

Mekanik veriler

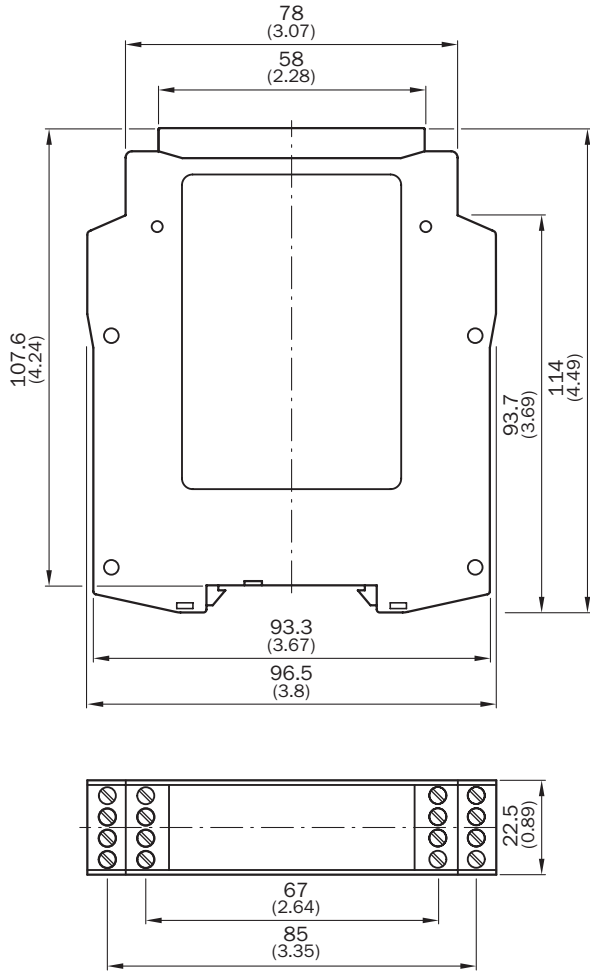
<b>Boyutlar ( G x Y x D)</b>	22,5 mm x 114 mm x 96,5 mm
<b>Kirlenme derecesi</b>	3 (EN 50178)
<b>Ağırlık</b>	0,2 kg

Sınıflandırmalar

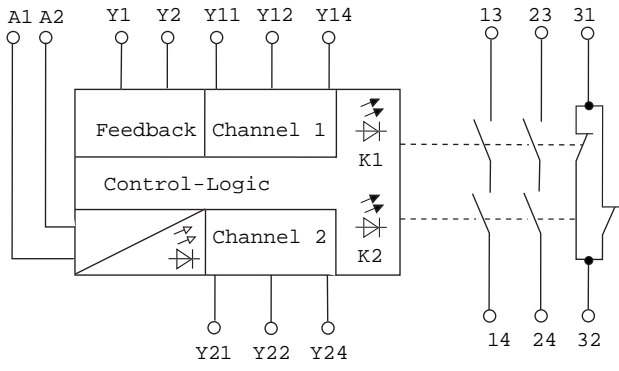
<b>eCl@ss 5.0</b>	27371990
<b>eCl@ss 5.1.4</b>	27371990
<b>eCl@ss 6.0</b>	27371819
<b>eCl@ss 6.2</b>	27371819
<b>eCl@ss 7.0</b>	27371819
<b>eCl@ss 8.0</b>	27371819
<b>eCl@ss 8.1</b>	27371819
<b>eCl@ss 9.0</b>	27371819
<b>eCl@ss 10.0</b>	27371819

<b>eCl@ss 11.0</b>	27371819
<b>eCl@ss 12.0</b>	27371819
<b>ETIM 5.0</b>	EC001449
<b>ETIM 6.0</b>	EC001449
<b>ETIM 7.0</b>	EC001449
<b>ETIM 8.0</b>	EC001449
<b>UNSPSC 16.0901</b>	41113704

Teknik çizim (Ölçüler mm cinsindedir)



## Bağlantı şeması



## BİR BAKIŞTA SICK

SICK, endüstriyel uygulamalarda akıllı sensör ve sensör çözümleri konusunda lider üreticilerdendir. Eşsiz bir ürün ve hizmet yelpazesi; süreçlerin güvenli ve etkili şekildeki kontrolünü, kişilerin kazalardan korunmasını ve çevreye verilen zararların önlenmesini sağlayan mükemmel temeli oluşturur.

Çok çeşitli branşlarda kapsamlı bilgi birikimine sahibiz ve süreçleriniz ile gerekliliklerinizi iyi biliyoruz. İşte bu sayede akıllı sensörlerle tam da müşterilerimizin ihtiyacı olanı teslim edebiliyoruz. Sistem çözümleri Avrupa, Asya ve Kuzey Amerika'da bulunan uygulama merkezlerinde müşteriye özel olarak test ve optimize edilir. Bütün bunlar bizi güvenilir bir tedarikçi ve ARGE ortağı haline getiriyor.

Kapsamlı hizmetlerimiz teklifimizi tamamlar: SICK Ömür Boyu servis hizmeti makinenin kullanım ömrü boyunca güvenlik ve verimlilik ile ilgili destek sağlar.

**Bu bizim için "Sensör Zekası"dır.**

## DÜNYA GENELİNDE HEMEN YAKININIZDA:

Bilgi almak ve diğer merkezler için → [www.sick.com](http://www.sick.com)