



IH04-0B8PS-VW1

IMM

ENDÜKTİF YAKLAŞIM SENSÖRLERİ

SICK
Sensor Intelligence.



Resimler farklı olabilir



Sipariş bilgileri

Tip	Stok no.
IH04-0B8PS-VW1	6020113

Diğer cihaz modelleri ve aksesuar → www.sick.com/IMM

Ayrıntılı teknik bilgiler

Özellikler

Gövde yapısı	Kovan gövde yapısı
Gövde tasarımı	Standart gövde şekli
Çap	Ø 4 mm
Algılama mesafesi S_n	0,8 mm
Emniyete alınmış algılama mesafesi S_a	0,648 mm
Metale montaj	Düz kafa
Anahtarlama frekansı	5.000 Hz
Bağlantı tipi	3 telli kablo, 2 m
Anahtarlama çıkışı	PNP
Çıkış fonksiyonu	Normalde açık
Elektriksel kablolama	DC 3 telli
Koruma sınıfı	IP67 ¹⁾

¹⁾ EN 60529 uyarınca.

Mekanik/Elektrik

Besleme Gerilimi	10 V DC ... 30 V DC
Sinyal taşıma	≤ 20 % ¹⁾
Gerilim düşmesi	≤ 2 V ²⁾
Zaman gecikmesi	≤ 10 ms
Histerezis	1 % ... 10 %
Tekrarlanabilirlik	≤ 1,5 % ³⁾
Sıcaklık sapması (başlangıç S_n değeri)	± 10 %
EMVC	EN 60947-5-2 IEC 61000-4-2: (Test seviyesi 2) IEC 61000-4-4: (Test seviyesi 2)
Sürekli akım I_a	≤ 200 mA

¹⁾ Başlangıç U_V değeri.

²⁾ $I_a = 200$ mA'de.

³⁾ Sabit U_b ve T_a .

Kablo malzemesi	PVC
Kablo çapı	0,14 mm ²
İletken çapı	Ø 3,5 mm
Kısa devre koruması	✓
Ters polarizasyon koruması	✓
Darbe ve titreşim dayanımı	30 g, 11 ms / 10 ... 55 Hz, 1 mm
Çalışma ortamı sıcaklığı	-25 °C ... +70 °C
Gövde malzemesi	Paslanmaz çelik V2A, DIN 1.4305 / AISI 303
Malzeme, algılama yüzeyi	Plastik, POM
Gövde uzunluğu	25 mm
UL-dosya no.	NRKH.E191603

1) Başlangıç U_v değeri.

2) I_a = 200 mA'de.

3) Sabit U_b ve T_a.

Emniyet tekniği parametreleri

MTTF_D	186 yıl
DC_{avg}	%0
T_M (kullanım ömrü)	20 yıl

Düşürüm katsayıları

Bilgi	Değerler, değişebilen kılavuz değerlerdir
Paslanmaz çelik (V2A)	Yakl. 0,8
Alüminyum (Al)	Yakl. 0,5
Bakır (Cu)	Yakl. 0,45
Pirinç (sarı) (Ms)	Yakl. 0,55

Montaj uyarısı

Not	İlgili grafik için bakınız "montaj uyarısı"
A	0 mm
B	1 mm
C	4 mm
D	2,4 mm
E	0 mm
F	7 mm

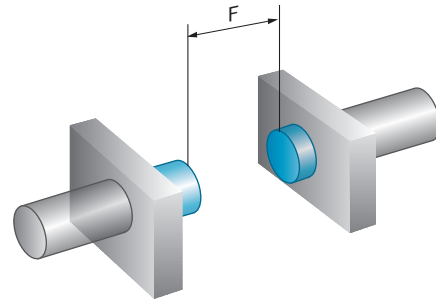
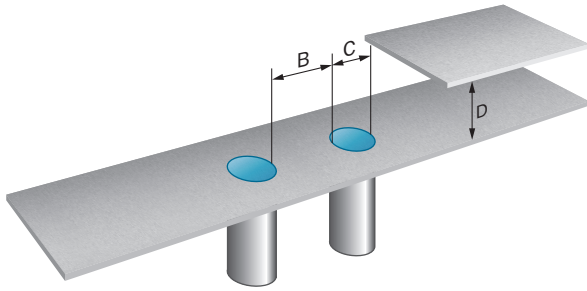
Sınıflandırmalar

eCl@ss 5.0	27270101
eCl@ss 5.1.4	27270101
eCl@ss 6.0	27270101
eCl@ss 6.2	27270101
eCl@ss 7.0	27270101
eCl@ss 8.0	27270101
eCl@ss 8.1	27270101
eCl@ss 9.0	27270101

eCl@ss 10.0	27270101
eCl@ss 11.0	27270101
eCl@ss 12.0	27274001
ETIM 5.0	EC002714
ETIM 6.0	EC002714
ETIM 7.0	EC002714
ETIM 8.0	EC002714
UNSPSC 16.0901	39122230

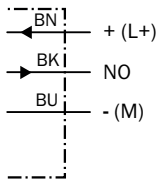
Montaj uyarısı

Düz kafalı montaj



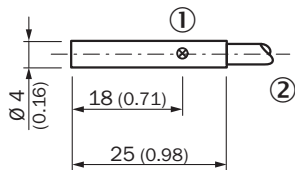
Bağlantı şeması

Cd-001



Teknik çizim (Ölçüler mm cinsindedir)

Standart gövde yapısı, düz kafa, kablo



- ① Bağlantı
- ② LED göstergesi

Önerilen aksesuar

Diğer cihaz modelleri ve aksesuar → www.sick.com/IMM

	Kısa açıklama	Tip	Stok no.
Konnektörler ve Kablolar			
	Kafa A: Dişi konnektör, M8, 3 pin, düz, A kodlamalı Kafa B: açık kablo ucu Kablo: Sensör/hareket elemanı bağlantısı, PVC, Blendajsız, 2 m	YF8U13-020VA1XLEAX	2095860
	Kafa A: Dişi konnektör, M8, 3 pin, düz, A kodlamalı Kafa B: açık kablo ucu Kablo: Sensör/hareket elemanı bağlantısı, PVC, Blendajsız, 5 m	YF8U13-050VA1XLEAX	2095884
	Kafa A: Dişi konnektör, M8, 3 pin, düz, A kodlamalı Kafa B: açık kablo ucu Kablo: Sensör/hareket elemanı bağlantısı, PVC, Blendajsız, 10 m	YF8U13-100VA1XLEAX	2095885
	Kafa A: Dişi konnektör, M8, 3 pin, açılı, A kodlamalı Kafa B: açık kablo ucu Kablo: Sensör/hareket elemanı bağlantısı, PVC, Blendajsız, 2 m	YG8U13-020VA1XLEAX	2096165
	Kafa A: Dişi konnektör, M8, 3 pin, açılı, A kodlamalı Kafa B: açık kablo ucu Kablo: Sensör/hareket elemanı bağlantısı, PVC, Blendajsız, 5 m	YG8U13-050VA1XLEAX	2096166
	Kafa A: Dişi konnektör, M8, 3 pin, açılı, A kodlamalı Kafa B: açık kablo ucu Kablo: Sensör/hareket elemanı bağlantısı, PVC, Blendajsız, 10 m	YG8U13-100VA1XLEAX	2096209
	Kafa A: Dişi konnektör, M8, 3 pin, düz, A kodlamalı Kafa B: Erkek konnektör, M12, 3 pin, düz, A kodlamalı Kablo: Sensör/hareket elemanı bağlantısı, PVC, Blendajsız, 2 m	YF8U13-020VA1M2A13	2096605
	Kafa A: Dişi konnektör, M8, 3 pin, düz, A kodlamalı Kafa B: Erkek konnektör, M12, 3 pin, düz, A kodlamalı Kablo: Sensör/hareket elemanı bağlantısı, PVC, Blendajsız, 5 m	YF8U13-050VA1M2A13	2096606
	Kafa A: Dişi konnektör, M8, 3 pin, düz Kablo: Blendajsız	DOS-0803-G	7902077
	Kafa A: Dişi konnektör, M8, 3 pin, açılı Kablo: Blendajsız	DOS-0803-W	7902078
	Kafa A: Erkek konnektör, M8, 3 pin, düz Kablo: Blendajsız	STE-0803-G	6037322

BİR BAKIŞTA SICK

SICK, endüstriyel uygulamalarda akıllı sensör ve sensör çözümleri konusunda lider üreticilerdendir. Eşsiz bir ürün ve hizmet yelpazesi; süreçlerin güvenli ve etkili şekildeki kontrolünü, kişilerin kazalardan korunmasını ve çevreye verilen zararların önlenmesini sağlayan mükemmel temeli oluşturur.

Çok çeşitli branşlarda kapsamlı bilgi birikimine sahibiz ve süreçleriniz ile gerekliliklerinizi iyi biliyoruz. İşte bu sayede akıllı sensörlerle tam da müşterilerimizin ihtiyacı olanı teslim edebiliyoruz. Sistem çözümleri Avrupa, Asya ve Kuzey Amerika'da bulunan uygulama merkezlerinde müşteriye özel olarak test ve optimize edilir. Bütün bunlar bizi güvenilir bir tedarikçi ve ARGE ortağı haline getiriyor.

Kapsamlı hizmetlerimiz teklifimizi tamamlar: SICK Ömür Boyu servis hizmeti makinenin kullanım ömrü boyunca güvenlik ve verimlilik ile ilgili destek sağlar.

Bu bizim için "Sensör Zekası"dır.

DÜNYA GENELİNDE HEMEN YAKININIZDA:

Bilgi almak ve diğer merkezler için → www.sick.com