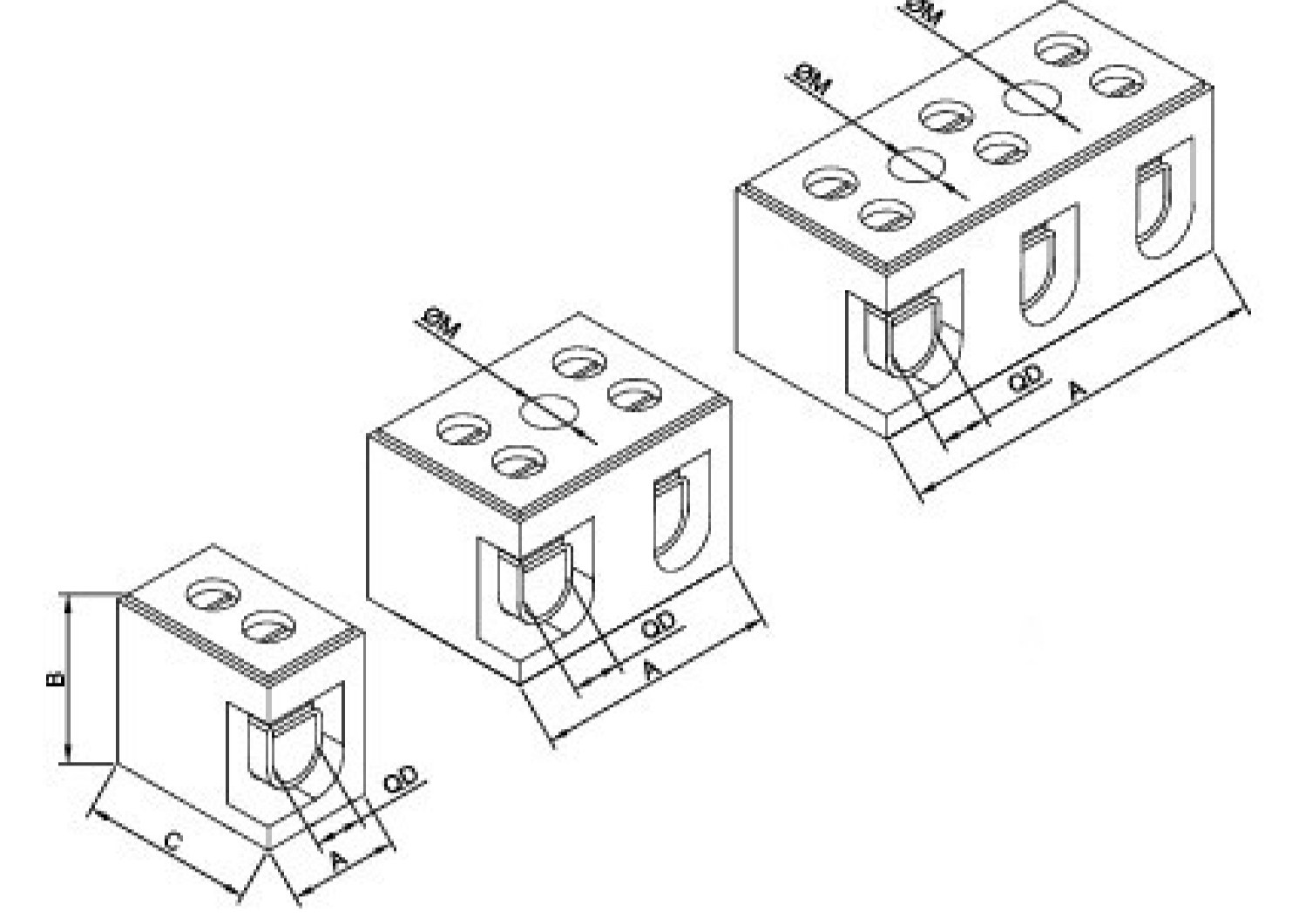


**NO:3 3'LU STEATIT KLEMENS(6-10 MM2)****Ürün Kodu:**

Ürün Kodu: 5087

<https://onka.com.tr/no-3-3-lu-steatit-klemens-6-10-mm2>**Ölçüler**

Ölçüler	
Olculer(mm)	
Name	No. 3/3
Kutup sayisi	3
A (mm)	51.5
B (mm)	25
C (mm)	30
DØ (mm)	5
MØ (mm)	5.2
Adet/Kutu	35

Materyaller

Izolasyon materyali	Steatite
Kontak	CK45 Celik
Calisma sicakligi	Max. 1100 0C
Baglanti tipi	Vidali / Celik
Norm	EN-60998-2-1