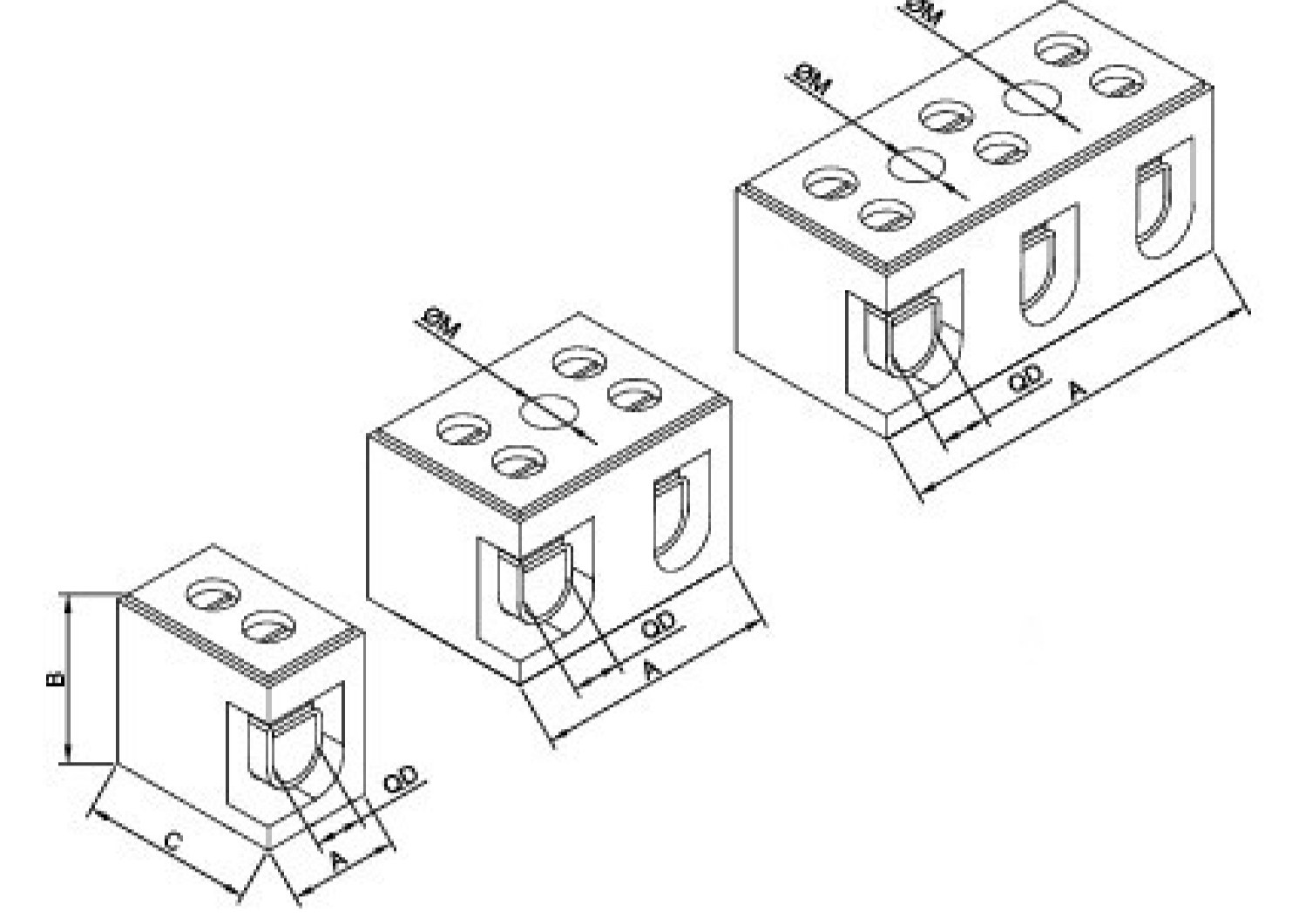


**NO:1 2'LI STEATIT KLEMENS(2.5-4 MM2)****Ürün Kodu:**

Ürün Kodu: 5082

<https://onka.com.tr/no-1-2-li-steatit-klemens-2-5-4-mm2>**Ölçüler**

Ölçüler	
Olculer(mm)	
Name	No. 1/2
Kutup sayisi	2
A (mm)	22.5
B (mm)	17
C (mm)	19
DØ (mm)	3.6
MØ (mm)	4.3
Adet/Kutu	150

Materyaller

Izolasyon materyali	Steatite
Kontak	CK45 Celik
Calisma sicakligi	Max. 1100 0C
Baglanti tipi	Vidali / Celik
Norm	EN-60998-2-1