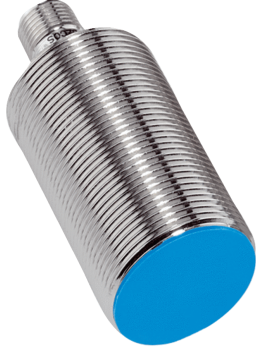


IME30-15BPOZC0S

IME

ENDÜKTİF YAKLAŞIM SENSÖRLERİ

SICK
Sensor Intelligence.



Resimler farklı olabilir



Sipariş bilgileri

Tip	Stok no.
IME30-15BPOZC0S	1041034

Teslimat kapsamına dahildir: BEF-MU-M30 (1)

Diğer cihaz modelleri ve aksesuar → www.sick.com/IME

Ayrıntılı teknik bilgiler

Özellikler

Gövde yapısı	Silindirik vidalanabilir gövde yapısı
Gövde tasarımı	Standart gövde şekli
Vida dişi büyüklüğü	M30 x 1,5
Çap	Ø 30 mm
Algılama mesafesi S_n	15 mm
Emniyete alınmış algılama mesafesi S_a	12,15 mm
Metale montaj	Düz kafa
Anahtarlama frekansı	500 Hz
Bağlantı tipi	Soket M12, 4-pin
Anahtarlama çıkışı	PNP
Çıkış fonksiyonu	Normalde kapalı
Elektriksel kablolama	DC 3 telli
Koruma sınıfı	IP67 ¹⁾
Teslimat Kapsamı	Sabit somunu, pirinç (sarı), nikel kaplı (2 x)

¹⁾ EN 60529 uyarınca.

Mekanik/Elektrik

Besleme Gerilimi	10 V DC ... 30 V DC
Sinyal taşıma	≤ 10 %
Gerilim düşmesi	≤ 2 V ¹⁾
Zaman gecikmesi	≤ 125 ms

¹⁾ Maks I_a değerinde.

²⁾ Sabit U_b ve T_a .

³⁾ Başlangıç S_r değeri.

Histeresis	3 % ... 15 %
Tekrarlanabilirlik	≤ 2 % ^{2) 3)}
Sıcaklık sapması (başlangıç S_r değeri)	± 10 %
EMVC	EN 60947-5-2 uyarınca
Sürekli akım I_a	≤ 200 mA
Yüksüzlük akımı	≤ 10 mA
Kısa devre koruması	✓
Ters polarizasyon koruması	✓
Power-up pulse suppression	✓
Darbe ve titreşim dayanımı	30 g, 11 ms/10 Hz ... 55 Hz, 1 mm
Çalışma ortamı sıcaklığı	-25 °C ... +75 °C
Gövde malzemesi	Pirinç(Sarı), nikel kaplı
Malzeme, algılama yüzeyi	Plastik, PA 66
Gövde uzunluğu	71 mm
Faydalı vida dişi uzunluğu	54 mm
Maks. sıkma torku	≤ 100 Nm
UL-dosya no.	NRKH.E181493

¹⁾ Maks I_a değerinde.

²⁾ Sabit U_b ve T_a.

³⁾ Başlangıç S_r değeri.

Emniyet tekniği parametreleri

MTTF_D	1.735 yıl
DC_{avg}	0 %

Düşürüm katsayıları

Bilgi	Değerler, değişebilen kılavuz değerlerdir
Çelik St37 (Fe)	1
Paslanmaz çelik (V2A)	Yakl. 0,8
Alüminyum (Al)	Yakl. 0,45
Bakır (Cu)	Yakl. 0,4
Pirinç (sarı) (Ms)	Yakl. 0,4

Montaj uyarısı

Not	İlgili grafik için bakınız "montaj uyarısı"
B	60 mm
C	30 mm
D	45 mm
F	120 mm

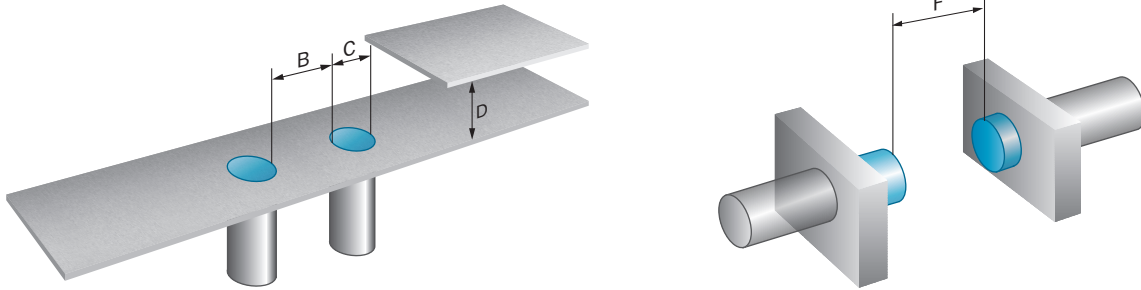
Sınıflandırmalar

eCl@ss 5.0	27270101
eCl@ss 5.1.4	27270101
eCl@ss 6.0	27270101

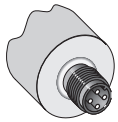
eCl@ss 6.2	27270101
eCl@ss 7.0	27270101
eCl@ss 8.0	27270101
eCl@ss 8.1	27270101
eCl@ss 9.0	27270101
eCl@ss 10.0	27270101
eCl@ss 11.0	27270101
eCl@ss 12.0	27274001
ETIM 5.0	EC002714
ETIM 6.0	EC002714
ETIM 7.0	EC002714
ETIM 8.0	EC002714
UNSPSC 16.0901	39122230

Montaj uyarısı

Düz kafalı montaj

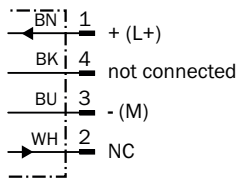


Bağlantı tipi



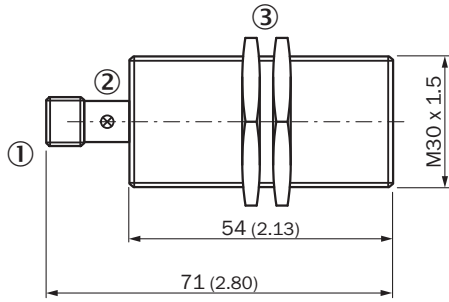
Bağlantı şeması

Cd-008



Teknik çizim (Ölçüler mm cinsindedir)

IME30 Standard, erkek konnektör, düz kafa




- ① Bağlantı
- ② LED göstergesi
- ③ Montaj somunu (2 x); anahtar numarası 36, metal

Önerilen aksesuar

Diğer cihaz modelleri ve aksesuar → www.sick.com/IME

	Kısa açıklama	Tip	Stok no.
Konnektörler ve Kablolar			
	Kafa A: Dişi konnektör, M12, 4 pin, düz, A kodlamalı Kafa B: açık kablo ucu Kablo: Sensör/hareket elemanı bağlantısı, PVC, Blendajsız, 2 m	YF2A14-020VB3XLEAX	2096234
	Kafa A: Dişi konnektör, M12, 4 pin, düz, A kodlamalı Kafa B: açık kablo ucu Kablo: Sensör/hareket elemanı bağlantısı, PVC, Blendajsız, 5 m	YF2A14-050VB3XLEAX	2096235
	Kafa A: Dişi konnektör, M12, 4 pin, düz, A kodlamalı Kafa B: açık kablo ucu Kablo: Sensör/hareket elemanı bağlantısı, PVC, Blendajsız, 10 m	YF2A14-100VB3XLEAX	2096236
	Kafa A: Dişi konnektör, M12, 4 pin, açılı, A kodlamalı Kafa B: açık kablo ucu Kablo: Sensör/hareket elemanı bağlantısı, PVC, Blendajsız, 2 m	YG2A14-020VB3XLEAX	2095895
	Kafa A: Dişi konnektör, M12, 4 pin, açılı, A kodlamalı Kafa B: açık kablo ucu Kablo: Sensör/hareket elemanı bağlantısı, PVC, Blendajsız, 5 m	YG2A14-050VB3XLEAX	2095897
	Kafa A: Dişi konnektör, M12, 4 pin, açılı, A kodlamalı Kafa B: açık kablo ucu Kablo: Sensör/hareket elemanı bağlantısı, PVC, Blendajsız, 10 m	YG2A14-100VB3XLEAX	2095898
	Kafa A: Dişi konnektör, M12, 4 pin, düz Kablo: Blendajsız	DOS-1204-G	6007302
	Kafa A: Dişi konnektör, M12, 4 pin, açılı Kablo: Blendajsız	DOS-1204-W	6007303
Montaj braketi ve plakaları			
	M30 sensörler için sabitleme plakası, Çinko kaplamalı çelik, montaj malzemeleri bulunmaz	BEF-WG-M30	5321871

	Kısa açıklama	Tip	Stok no.
	M30 sensörler için montaj braketi, Çinko kaplamalı çelik, montaj malzemeleri bulunmaz	BEF-WN-M30	5308445

BİR BAKIŞTA SICK

SICK, endüstriyel uygulamalarda akıllı sensör ve sensör çözümleri konusunda lider üreticilerdendir. Eşsiz bir ürün ve hizmet yelpazesi; süreçlerin güvenli ve etkili şekilde kontrolünü, kişilerin kazalardan korunmasını ve çevreye verilen zararların önlenmesini sağlayan mükemmel temeli oluşturur.

Çok çeşitli branşlarda kapsamlı bilgi birikimine sahibiz ve süreçleriniz ile gerekliliklerinizi iyi biliyoruz. İşte bu sayede akıllı sensörlerle tam da müşterilerimizin ihtiyacı olanı teslim edebiliyoruz. Sistem çözümleri Avrupa, Asya ve Kuzey Amerika'da bulunan uygulama merkezlerinde müşteriye özel olarak test ve optimize edilir. Bütün bunlar bizi güvenilir bir tedarikçi ve ARGE ortağı haline getiriyor.

Kapsamlı hizmetlerimiz teklifimizi tamamlar: SICK Ömür Boyu servis hizmeti makinenin kullanım ömrü boyunca güvenlik ve verimlilik ile ilgili destek sağlar.

Bu bizim için "Sensör Zekası"dır.

DÜNYA GENELİNDE HEMEN YAKININIZDA:

Bilgi almak ve diğer merkezler için → www.sick.com